



Katalog für LEDs



BS Elektronik Service GmbH

Kreuzkamp 11a

38518 Gifhorn

Tel: 05371-589700

Fax: 05371-589770

info@bs-elektronik-service.de

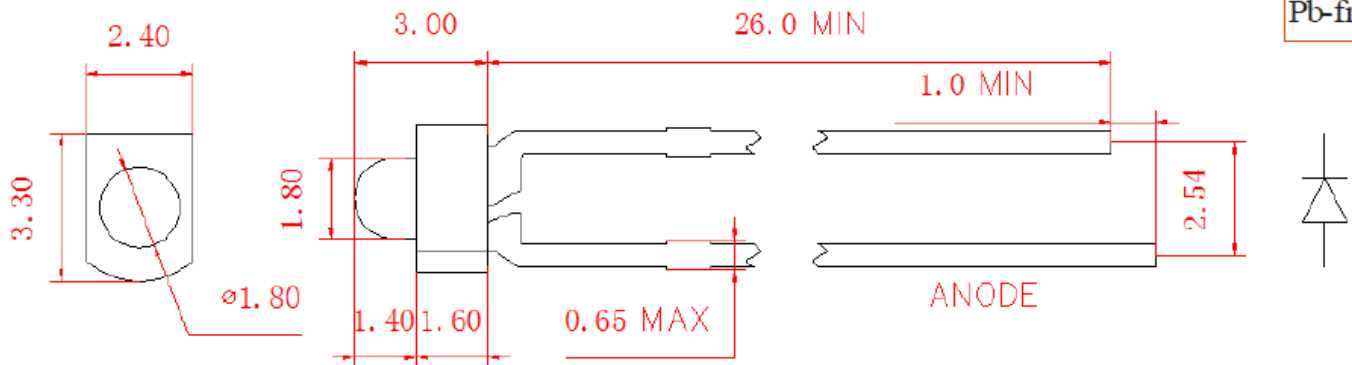
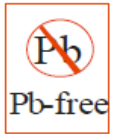
www.bs-elektronik-service.de

Inhaltsverzeichnis

LED 1,8mm - 5mm in verschiedenen Farben und Bauformen	Seite 1-32
LED 8mm & 10mm in verschiedenen Farben	Seite 33-34
LED Infrarot 3mm & 5mm	Seite 35-36
LED Baustein mit 3mm LED in verschiedenen Bauformen	Seite-37-39
LED Baustein mit 5mm LED	Seite 40
SMD LED in verschiedenen Bauformen (0603, 0805, 1206, 3014, 3020, 3528, 5050, 5630)	Seite 41 - 50
High Power LED Emitter 1W & 3W	Seite 51 - 52
LED Superflux in verschiedenen Bauformen	Seite 53 – 56
Farbtafel	Seite 57



LED 1,8mm



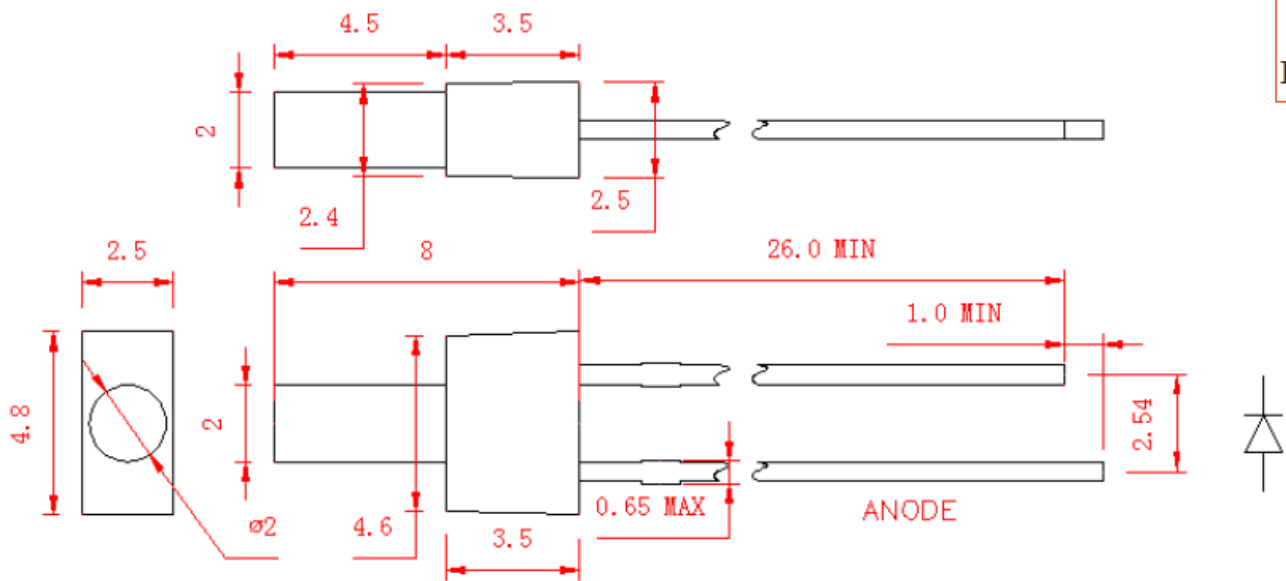
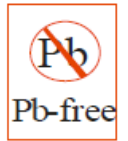
Katalognummer	Chip Material	Farbe	Gehäuse Farbe	λD (nm)	Iv(mcd) @20mA		Winkel
					MIN.	TYP.	
LED1000-5	AlGaAs	Rot	Wasserklar	645	30	50	10
LED1001-5	AlGaInP	Rot	Wasserklar	625	300	500	10
LED1002-5	AlGaInP	Amber	Wasserklar	605	300	500	10
LED1003-5	AlGaInP	Gelb	Wasserklar	592	300	500	10
LED1004-5	AlGaInP	Gelbgrün	Wasserklar	572	200	500	10
LED1005-5	InGaN	Grün	Wasserklar	525	700	1000	10
LED1006-5	InGaN	Blau	Wasserklar	465	300	500	10
LED1007-5	InGaN	Weiß	Wasserklar	6000k	700	1000	10
LED1008-5	AlGaAs	Rot	Rot Diffus	645	5	15	50
LED1009-5	AlGaInP	Rot	Rot Diffus	625	50	100	50
LED1010-5	AlGaInP	Amber	Orange Diffus	605	40	100	50
LED1011-5	AlGaInP	Gelb	Gelb Diffus	592	50	100	50
LED1012-5	AlGaInP	Gelbgrün	Grün Diffus	572	40	80	50
LED1013-5	InGaN	Grün	Grün Diffus	525	50	100	50
LED1014-5	InGaN	Blau	Blau Diffus	465	40	80	50
LED1015-5	InGaN	Weiß	Milchig	6000k	50	100	50

Bemerkung:

Maße: Millimeter

Toleranz: $\pm 0.25\text{mm}(0.01'')$ wenn nicht anders angegeben

LED 2mm, plan



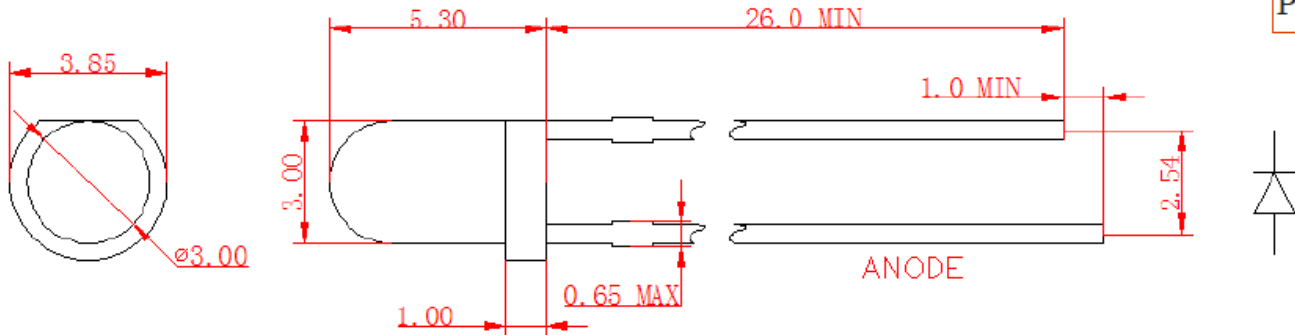
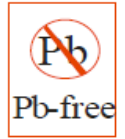
Katalognummer	Chip Material	Farbe	Gehäuse Farbe	λD (nm)	Iv(mcd) @20mA		Winkel
					MIN.	TYP.	
LED1016-5	AlGaAs	Rot	Wasserklar	645	30	50	60
LED1017-5	AlGaInP	Rot	Wasserklar	625	100	300	60
LED1018-5	AlGaInP	Amber	Wasserklar	605	100	300	60
LED1019-5	AlGaInP	Gelb	Wasserklar	592	100	300	60
LED1020-5	AlGaInP	Gelbgrün	Wasserklar	572	100	200	60
LED1021-5	InGaN	Grün	Wasserklar	525	500	1000	60
LED1022-5	InGaN	Blau	Wasserklar	465	100	300	60
LED1023-5	InGaN	Weiß	Wasserklar	6000k	500	1000	60
LED1024-5	AlGaAs	Rot	Rot Diffus	645	5	10	100
LED1025-5	AlGaInP	Rot	Rot Diffus	625	20	50	100
LED1026-5	AlGaInP	Amber	Orange Diffus	605	20	50	100
LED1027-5	AlGaInP	Gelb	Gelb Diffus	592	20	50	100
LED1028-5	AlGaInP	Gelbgrün	Grün Diffus	572	20	50	100
LED1029-5	InGaN	Grün	Grün Diffus	525	100	200	100
LED1030-5	InGaN	Blau	Blau Diffus	465	20	50	100
LED1031-5	InGaN	Weiß	Milchig	6000k	100	200	100

Bemerkung:

Maße: Millimeter

Toleranz: $\pm 0.25\text{mm}(0.01'')$ wenn nicht anders angegeben

LED 3mm



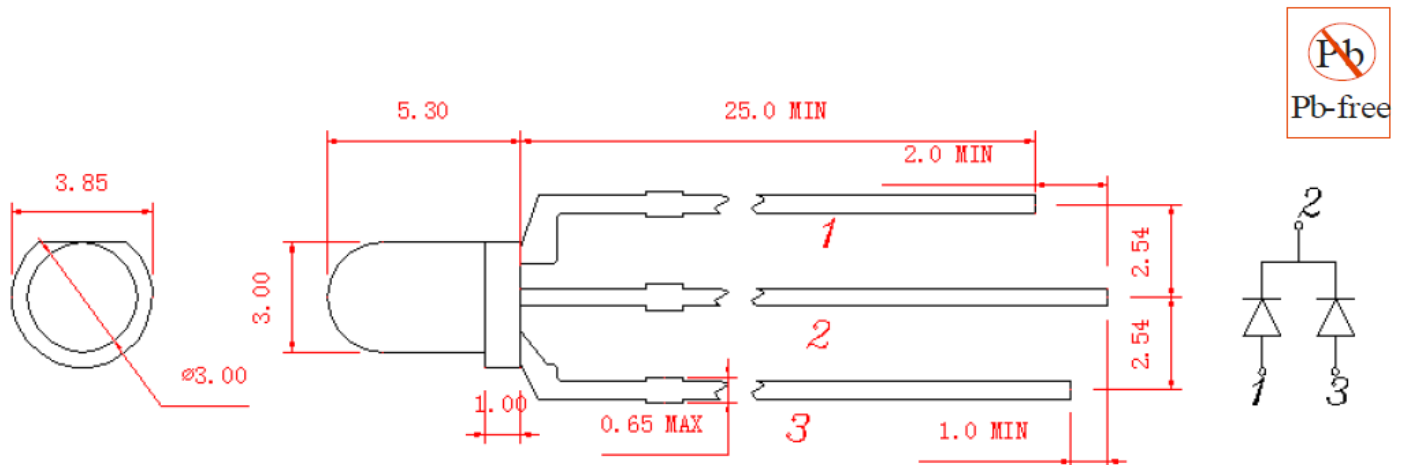
Katalognummer	Chip Material	Farbe	Gehäuse Farbe	λD (nm)	Iv(mcd) @20mA		Winkel
					MIN.	TYP.	
LED1032-5	AlGaAs	Rot	Wasserklar	645	50	100	30
LED1033-5	AlGaInP	Rot	Wasserklar	625	500	1000	30
LED1034-5	AlGaInP	Amber	Wasserklar	605	500	1000	30
LED1035-5	AlGaInP	Gelb	Wasserklar	592	500	1000	30
LED1036-5	AlGaInP	Gelbgrün	Wasserklar	572	500	1000	30
LED1037-5	InGaN	Grün	Wasserklar	525	1000	3000	30
LED1038-5	InGaN	Blau	Wasserklar	465	500	1000	30
LED1039-5	InGaN	Weiß	Wasserklar	6000k	1000	3000	40
LED1040-5	AlGaAs	Rot	Rot Diffus	645	10	30	50
LED1041-5	AlGaInP	Rot	Rot Diffus	625	100	300	50
LED1042-5	AlGaInP	Amber	Orange Diffus	605	100	300	50
LED1043-5	AlGaInP	Gelb	Gelb Diffus	592	100	300	50
LED1044-5	AlGaInP	Gelbgrün	Grün Diffus	572	100	300	50
LED1045-5	InGaN	Grün	Grün Diffus	525	500	1000	50
LED1046-5	InGaN	Blau	Blau Diffus	465	100	300	50
LED1047-5	InGaN	Weiß	Milchig	6000k	500	1000	60

Bemerkung:

Maße: Millimeter

Toleranz: $\pm 0.25\text{mm}(0.01'')$ wenn nicht anders angegeben

LED 3mm, Multi-Color gem. Kathode



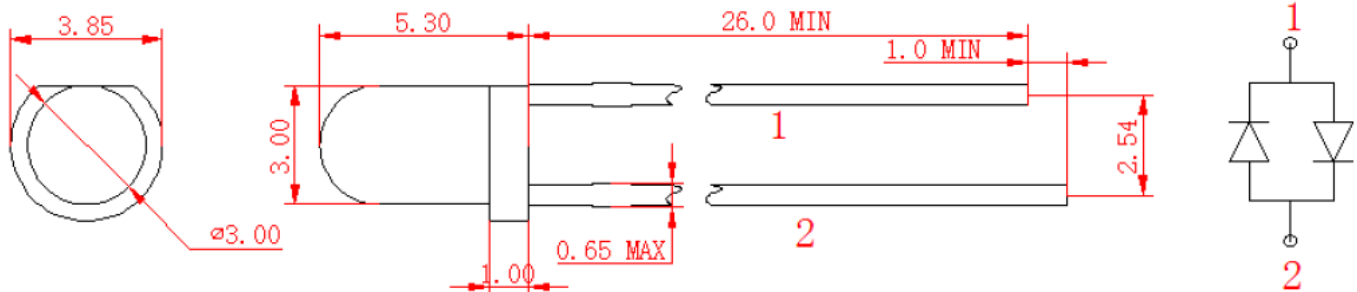
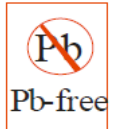
Katalognummer	Chip Material	Farbe	Gehäuse Farbe	λ_D (nm)	Iv(mcd) @20mA		Winkel
					MIN.	TYP.	
LED1048-5	AlGaInP	Rot	Wasserklar	625	200	500	30
	AlGaInP	Gelb		592	200	500	30
LED1049-5	AlGaInP	Rot	Wasserklar	625	200	500	30
	AlGaInP	Gelbgrün		572	200	500	30
LED1050-5	AlGaInP	Rot	Wasserklar	625	500	1000	30
	InGaN	Grün		525	1000	3000	30
LED1051-5	AlGaInP	Rot	Wasserklar	625	500	1000	30
	InGaN	Blau		465	500	1000	30
LED1052-5	AlGaInP	Rot	Milchig	625	50	100	60
	AlGaInP	Gelb		592	50	100	60
LED1053-5	AlGaInP	Rot	Milchig	625	50	100	60
	AlGaInP	Gelbgrün		572	50	100	60
LED1054-5	AlGaInP	Rot	Milchig	625	50	100	60
	InGaN	Grün		525	100	400	60
LED1055-5	AlGaInP	Rot	Milchig	625	50	100	60
	InGaN	Blau		465	100	200	60

Bemerkung:

Maße: Millimeter

Toleranz: $\pm 0.25\text{mm}(0.01'')$ wenn nicht anders angegeben

LED 3mm, Bi-Polar



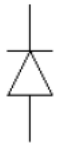
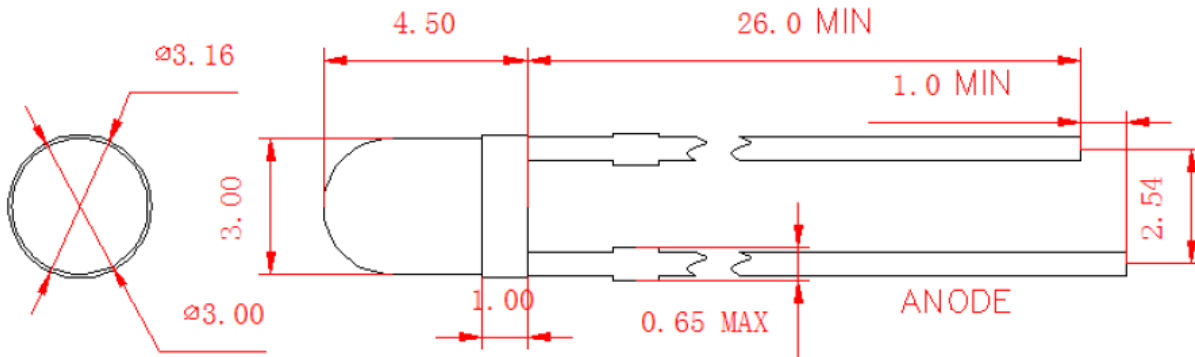
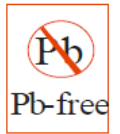
Katalognummer	Chip Material	Farbe	Gehäuse -Farbe	λ_D (nm)	Iv(mcd) @20mA		Winkel
					MIN.	TYP.	
LED1064-5	AlGaInP	Rot	Wasserklar	625	200	500	30
	AlGaInP	Gelb		592	200	500	
LED1065-5	AlGaInP	Rot	Wasserklar	625	200	500	30
	AlGaInP	Gelbgrün		572	200	500	
LED1066-5	AlGaInP	Rot	Wasserklar	625	500	1000	30
	InGaN	Grün		525	1000	3000	
LED1067-5	AlGaInP	Rot	Wasserklar	625	500	1000	30
	InGaN	Blau		465	500	1000	
LED1068-5	AlGaInP	Rot	Milchig	625	50	100	60
	AlGaInP	Gelb		592	50	100	
LED1069-5	AlGaInP	Rot	Milchig	625	50	100	60
	AlGaInP	Gelbgrün		572	50	100	
LED1070-5	AlGaInP	Rot	Milchig	625	50	100	60
	InGaN	Grün		525	100	400	
LED1071-5	AlGaInP	Rot	Milchig	625	50	100	60
	InGaN	Blau		465	100	200	

Bemerkung:

Maße: Millimeter

Toleranz: $\pm 0.25\text{mm}$ (0.01") wenn nicht anders angegeben

LED 3mm



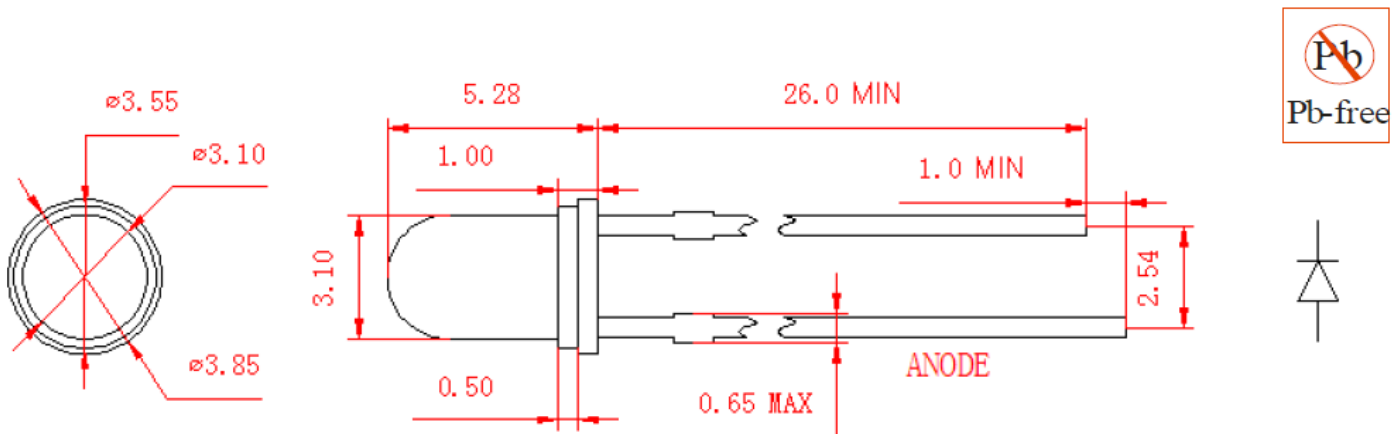
Katalognummer	Chip Material	Farbe	Gehäuse Farbe	λD (nm)	Iv(mcd) @20mA		Winkel
					MIN.	TYP.	
LED1072-5	AlGaAs	Rot	Wasserklar	645	50	100	30
LED1073-5	AlGaInP	Rot	Wasserklar	625	1000	1500	30
LED1074-5	AlGaInP	Amber	Wasserklar	605	500	1000	30
LED1075-5	AlGaInP	Gelb	Wasserklar	592	500	1000	30
LED1078-5	AlGaInP	Gelbgrün	Wasserklar	572	500	1000	30
LED1079-5	InGaN	Grün	Wasserklar	525	1000	3000	30
LED1080-5	InGaN	Blau	Wasserklar	465	500	1000	30
LED1081-5	InGaN	Weiß	Wasserklar	6000k	1000	3000	40
LED1082-5	AlGaAs	Rot	Rot Diffus	645	10	30	50
LED1083-5	AlGaInP	Rot	Rot Diffus	625	100	300	50
LED1084-5	AlGaInP	Amber	Orange Diffus	605	100	300	50
LED1085-5	AlGaInP	Gelb	Gelb Diffus	592	100	300	50
LED1086-5	AlGaInP	Gelbgrün	Grün Diffus	572	100	300	50
LED1087-5	InGaN	Grün	Grün Diffus	525	500	1000	50
LED1088-5	InGaN	Blau	Blau Diffus	465	100	300	50
LED1089-5	InGaN	Weiß	Milchig	6000k	500	1000	60

Bemerkung:

Maße: Millimeter

Toleranz: $\pm 0.25\text{mm}(0.01'')$ wenn nicht anders angegeben

LED 3,1mm



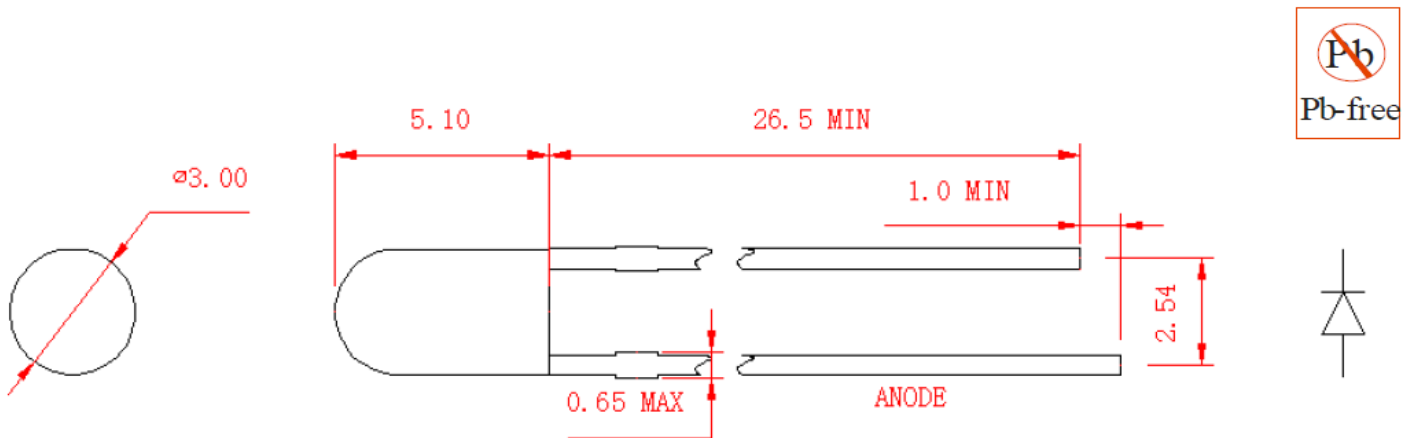
Katalognummer	Chip Material	Farbe	Gehäuse Farbe	λD (nm)	Iv(mcd) @20mA		Winkel
					MIN.	TYP.	
LED1090-5	AlGaAs	Rot	Wasserklar	645	50	100	30
LED1091-5	AlGaInP	Rot	Wasserklar	625	500	1000	30
LED1092-5	AlGaInP	Amber	Wasserklar	605	500	1000	30
LED1093-5	AlGaInP	Gelb	Wasserklar	592	500	1000	30
LED1094-5	AlGaInP	Gelbgrün	Wasserklar	572	500	1000	30
LED1095-5	InGaN	Grün	Wasserklar	525	1000	3000	30
LED1096-5	InGaN	Blau	Wasserklar	465	500	1000	30
LED1097-5	InGaN	Weiß	Wasserklar	6000k	1000	3000	40
LED1098-5	AlGaAs	Rot	Rot Diffus	645	10	30	50
LED1099-5	AlGaInP	Rot	Rot Diffus	625	100	300	50
LED1100-5	AlGaInP	Amber	Orange Diffus	605	100	300	50
LED1101-5	AlGaInP	Gelb	Gelb Diffus	592	100	300	50
LED1102-5	AlGaInP	Gelbgrün	Grün Diffus	572	100	300	50
LED1103-5	InGaN	Grün	Grün Diffus	525	500	1000	50
LED1104-5	InGaN	Blau	Blau Diffus	465	100	300	50
LED1105-5	InGaN	Weiß	Milchig	6000k	500	1000	60

Bemerkung:

Maße: Millimeter

Toleranz: $\pm 0.25\text{mm}$ (0.01") wenn nicht anders angegeben

LED 3mm



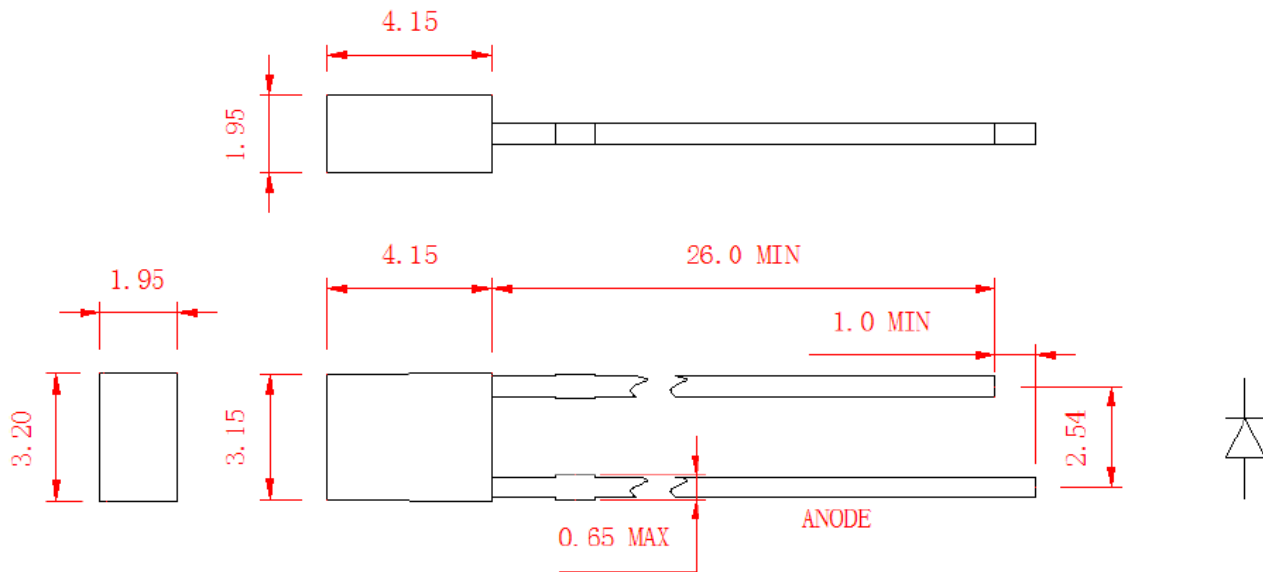
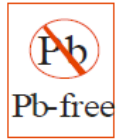
Katalognummer	Chip Material	Farbe	Gehäuse Farbe	λ_D (nm)	Iv(mcd) @20mA		Winkel
					MIN.	TYP.	
LED1106-5	AlGaAs	Rot	Wasserklar	645	50	100	20
LED1107-5	AlGaInP	Rot	Wasserklar	625	500	1000	20
LED1108-5	AlGaInP	Amber	Wasserklar	605	500	1000	20
LED1109-5	AlGaInP	Gelb	Wasserklar	592	500	1000	20
LED1110-5	AlGaInP	Gelbgrün	Wasserklar	572	500	1000	20
LED1111-5	InGaN	Grün	Wasserklar	525	1000	3000	20
LED1112-5	InGaN	Blau	Wasserklar	465	500	1000	20
LED1113-5	InGaN	Weiß	Wasserklar	6000k	1000	3000	20
LED1114-5	AlGaAs	Rot	Rot Diffus	645	10	30	50
LED1115-5	AlGaInP	Rot	Rot Diffus	625	100	300	50
LED1116-5	AlGaInP	Amber	Orange Diffus	605	100	300	50
LED1117-5	AlGaInP	Gelb	Gelb Diffus	592	100	300	50
LED1118-5	AlGaInP	Gelbgrün	Grün Diffus	572	100	300	50
LED1119-5	InGaN	Grün	Grün Diffus	525	500	1000	50
LED1120-5	InGaN	Blau	Blau Diffus	465	100	300	50
LED1121-5	InGaN	Weiß	Milchig	6000k	500	1000	60

Bemerkung:

Maße: Millimeter

Toleranz: $\pm 0.25\text{mm}(0.01'')$ wenn nicht anders angegeben

LED eckig 3,2 x 1,95mm



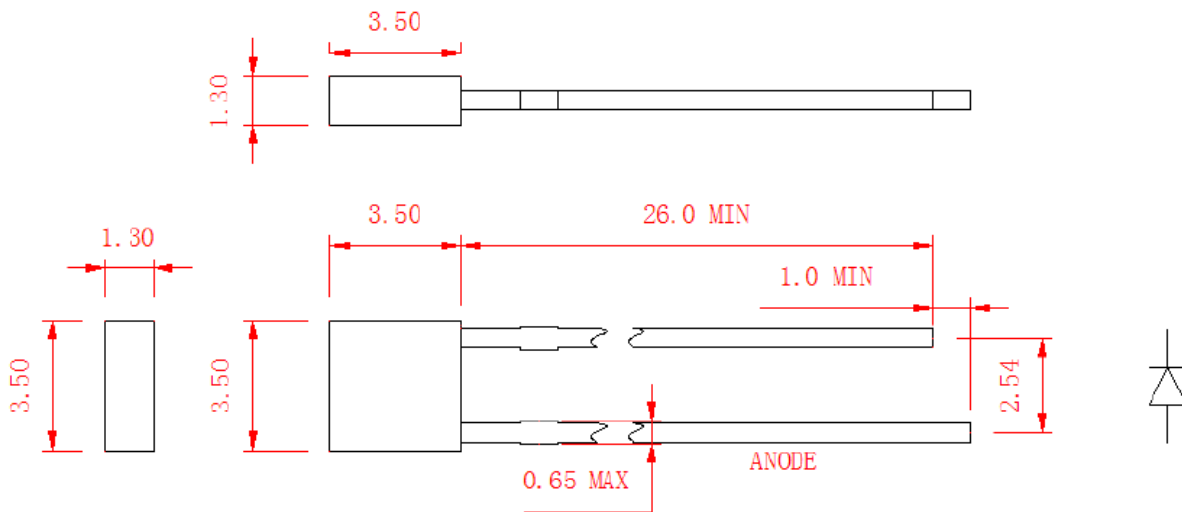
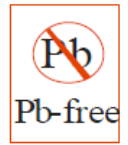
Katalognummer	Chip Material	Farbe	Gehäuse Farbe	λD (nm)	Iv(mcd) @20mA		Winkel
					MIN.	TYP.	
LED1122-5	AlGaAs	Rot	Wasserklar	645	10	20	100
LED1123-5	AlGaInP	Rot	Wasserklar	625	30	60	100
LED1124-5	AlGaInP	Amber	Wasserklar	605	30	60	100
LED1125-5	AlGaInP	Gelb	Wasserklar	592	30	60	100
LED1126-5	AlGaInP	Gelbgrün	Wasserklar	572	30	60	100
LED1127-5	InGaN	Grün	Wasserklar	525	100	200	100
LED1128-5	InGaN	Blau	Wasserklar	465	30	60	100
LED1129-5	InGaN	Weiß	Wasserklar	6000k	100	200	100
LED1130-5	AlGaAs	Rot	Rot Diffus	645	5	10	180
LED1131-5	AlGaInP	Rot	Rot Diffus	625	10	30	180
LED1132-5	AlGaInP	Amber	Orange Diffus	605	10	30	180
LED1133-5	AlGaInP	Gelb	Gelb Diffus	592	10	30	180
LED1134-5	AlGaInP	Gelbgrün	Grün Diffus	572	10	30	180
LED1135-5	InGaN	Grün	Grün Diffus	525	20	50	180
LED1136-5	InGaN	Blau	Blau Diffus	465	10	30	180
LED1137-5	InGaN	Weiß	Milchig	6000k	20	50	180

Bemerkung:

Maße: Millimeter

Toleranz: $\pm 0.25\text{mm}$ (0.01") wenn nicht anders angegeben

LED eckig 3,5 x 1,3mm



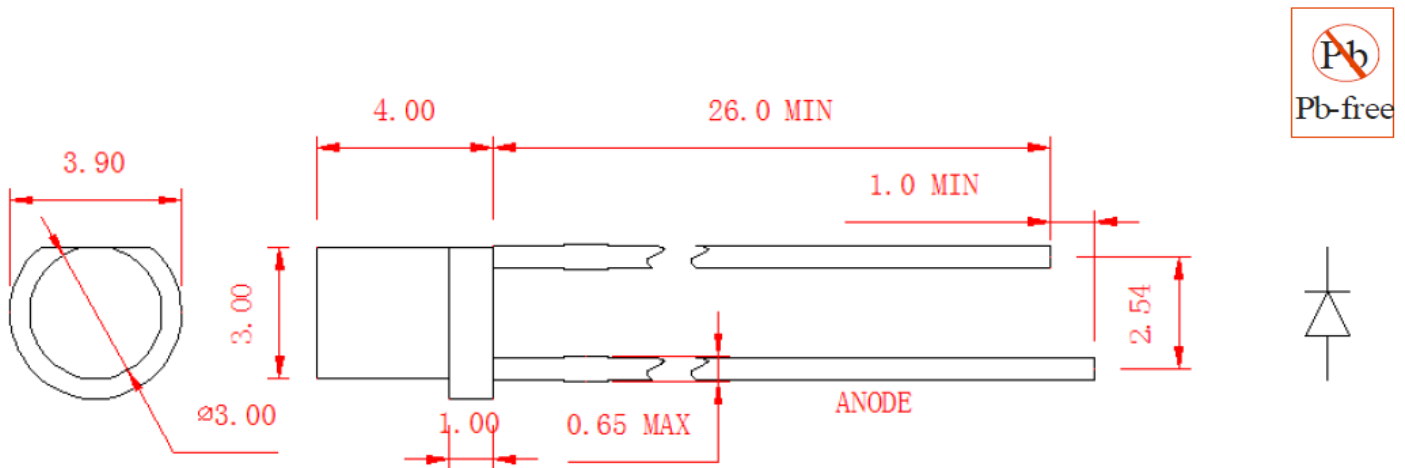
Katalognummer	Chip Material	Farbe	Gehäuse Farbe	λD (nm)	Iv(mcd) @20mA		Winkel
					MIN.	TYP.	
LED1138-5	AlGaAs	Rot	Wasserklar	645	10	20	100
LED1139-5	AlGaInP	Rot	Wasserklar	625	30	60	100
LED1140-5	AlGaInP	Amber	Wasserklar	605	30	60	100
LED1141-5	AlGaInP	Gelb	Wasserklar	592	30	60	100
LED1142-5	AlGaInP	Gelbgrün	Wasserklar	572	30	60	100
LED1143-5	InGaN	Grün	Wasserklar	525	100	200	100
LED1144-5	InGaN	Blau	Wasserklar	465	30	60	100
LED1145-5	InGaN	Weiß	Wasserklar	6000k	100	200	100
LED1146-5	AlGaAs	Rot	Rot Diffus	645	5	10	180
LED1147-5	AlGaInP	Rot	Rot Diffus	625	10	30	180
LED1148-5	AlGaInP	Amber	Orange Diffus	605	10	30	180
LED1149-5	AlGaInP	Gelb	Gelb Diffus	592	10	30	180
LED1150-5	AlGaInP	Gelbgrün	Grün Diffus	572	10	30	180
LED1151-5	InGaN	Grün	Grün Diffus	525	20	50	180
LED1152-5	InGaN	Blau	Blau Diffus	465	10	30	180
LED1153-5	InGaN	Weiß	Milchig	6000k	20	50	180

Bemerkung:

Maße: Millimeter

Toleranz: $\pm 0.25\text{mm}$ (0.01") wenn nicht anders angegeben

LED 3mm plan



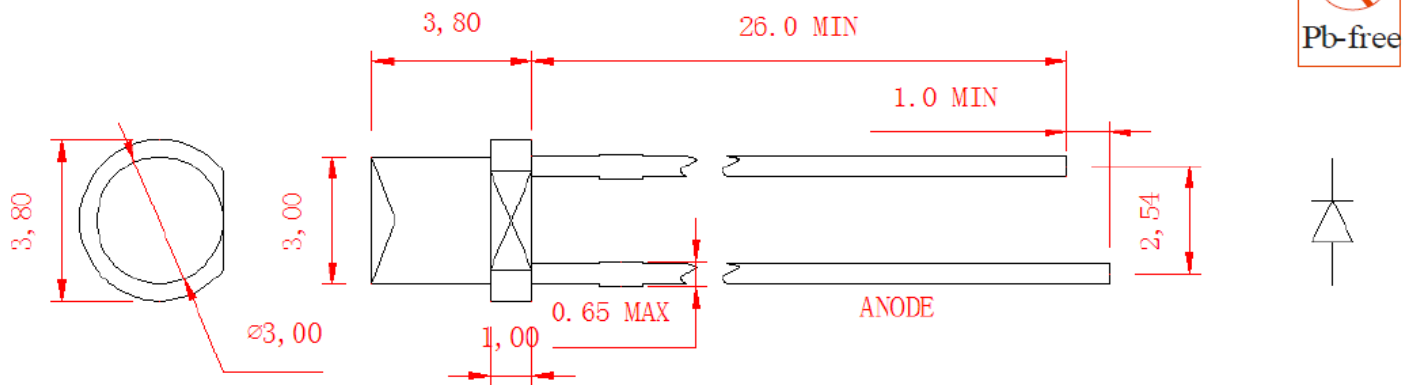
Katalognummer	Chip Material	Farbe	Gehäuse Farbe	λ_D (nm)	Iv(mcd) @20mA		Winkel
					MIN.	TYP.	
LED1154-5	AlGaAs	Rot	Wasserklar	645	20	50	100
LED1155-5	AlGaInP	Rot	Wasserklar	625	40	80	100
LED1156-5	AlGaInP	Amber	Wasserklar	605	40	80	100
LED1157-5	AlGaInP	Gelb	Wasserklar	592	40	80	100
LED1158-5	AlGaInP	Gelbgrün	Wasserklar	572	40	80	100
LED1159-5	InGaN	Grün	Wasserklar	525	70	150	100
LED1160-5	InGaN	Blau	Wasserklar	465	40	80	100
LED1161-5	InGaN	Weiß	Wasserklar	6000k	70	150	100
LED1162-5	AlGaAs	Rot	Rot Diffus	645	5	10	120
LED1163-5	AlGaInP	Rot	Rot Diffus	625	10	30	120
LED1164-5	AlGaInP	Amber	Orange Diffus	605	10	30	120
LED1165-5	AlGaInP	Gelb	Gelb Diffus	592	10	30	120
LED1166-5	AlGaInP	Gelbgrün	Grün Diffus	572	10	30	120
LED1167-5	InGaN	Grün	Grün Diffus	525	50	100	120
LED1168-5	InGaN	Blau	Blau Diffus	465	10	30	120
LED1169-5	InGaN	Weiß	Milchig	6000k	50	100	120

Bemerkung:

Maße: Millimeter

Toleranz: $\pm 0.25\text{mm}(0.01'')$ wenn nicht anders angegeben

LED 3mm Sonderbauform (argus)



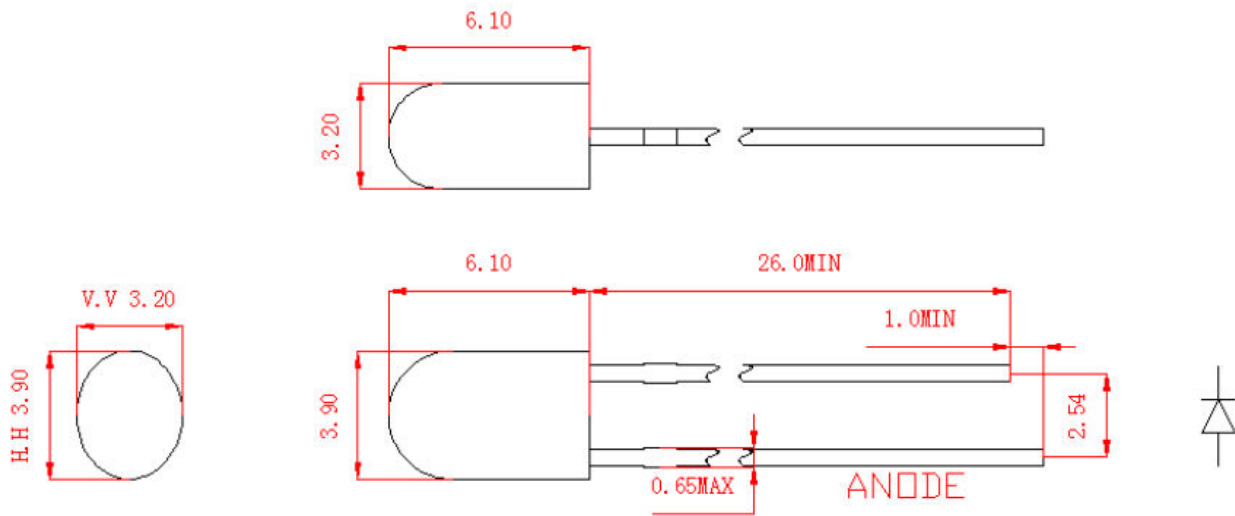
Katalognummer	Chip Material	Farbe	Gehäuse Farbe	λD (nm)	Iv(mcd) @20mA		Winkel
					MIN.	TYP.	
LED1170-5	AlGaAs	Rot	Wasserklar	645	10	20	100
LED1171-5	AlGaInP	Rot	Wasserklar	625	50	100	100
LED1172-5	AlGaInP	Amber	Wasserklar	605	50	100	100
LED1173-5	AlGaInP	Gelb	Wasserklar	592	50	100	100
LED1174-5	AlGaInP	Gelbgrün	Wasserklar	572	50	100	100
LED1175-5	InGaN	Grün	Wasserklar	525	100	300	100
LED1176-5	InGaN	Blau	Wasserklar	465	50	100	100
LED1177-5	InGaN	Weiß	Wasserklar	6000k	100	300	100
LED1178-5	AlGaAs	Rot	Rot Diffus	645	5	10	150
LED1179-5	AlGaInP	Rot	Rot Diffus	625	20	40	150
LED1180-5	AlGaInP	Amber	Orange Diffus	605	20	40	150
LED1181-5	AlGaInP	Gelb	Gelb Diffus	592	20	40	150
LED1182-5	AlGaInP	Gelbgrün	Grün Diffus	572	20	40	150
LED1183-5	InGaN	Grün	Grün Diffus	525	50	100	150
LED1184-5	InGaN	Blau	Blau Diffus	465	20	40	150
LED1185-5	InGaN	Weiß	Milchig	6000k	50	100	150

Bemerkung:

Maße: Millimeter

Toleranz: $\pm 0,25\text{mm}(0,01'')$ wenn nicht anders angegeben

LED 3,9mm oval



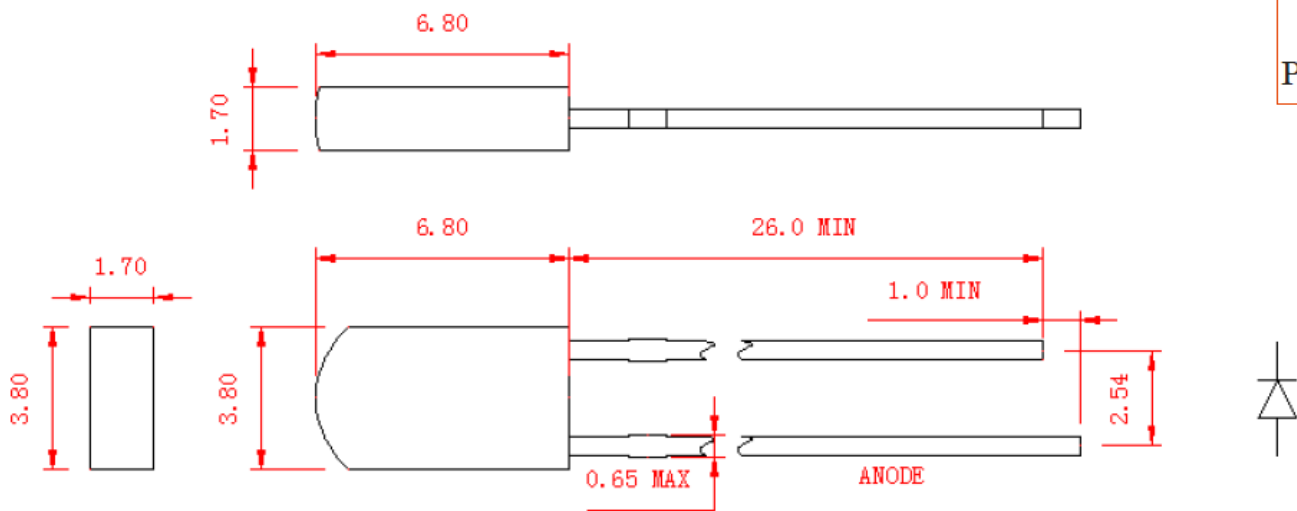
Katalognummer	Chip Material	Farbe	Gehäuse Farbe	λD (nm)	Iv(mcd) @20mA		Winkel
					MIN.	TYP.	
LED1186-5	AlGaAs	Rot	Wasserklar	645	30	60	80
LED1187-5	AlGaInP	Rot	Wasserklar	625	800	1500	80
LED1188-5	AlGaInP	Amber	Wasserklar	605	500	1000	80
LED1189-5	AlGaInP	Gelb	Wasserklar	592	500	1000	80
LED1190-5	AlGaInP	Gelbgrün	Wasserklar	572	500	1000	80
LED1191-5	InGaN	Grün	Wasserklar	525	1000	3000	80
LED1192-5	InGaN	Blau	Wasserklar	465	500	1000	80
LED1193-5	InGaN	Weiß	Wasserklar	6000k	1000	3000	80
LED1194-5	AlGaAs	Rot	Rot Diffus	645	10	20	100
LED1195-5	AlGaInP	Rot	Rot Diffus	625	500	1000	100
LED1196-5	AlGaInP	Amber	Orange Diffus	605	200	500	100
LED1197-5	AlGaInP	Gelb	Gelb Diffus	592	200	500	100
LED1198-5	AlGaInP	Gelbgrün	Grün Diffus	572	200	500	100
LED1199-5	InGaN	Grün	Grün Diffus	525	800	1500	100
LED1200-5	InGaN	Blau	Blau Diffus	465	200	500	100
LED1201-5	InGaN	Weiß	Milchig	6000k	800	1500	100

Bemerkung:

Maße: Millimeter

Toleranz: $\pm 0.25\text{mm}(0.01'')$ wenn nicht anders angegeben

LED 3,8 x 1,7mm



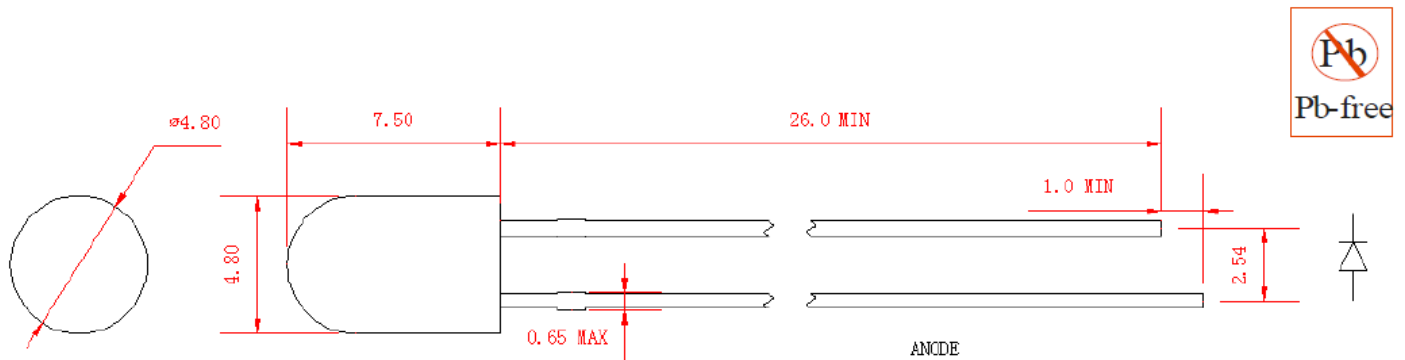
Katalognummer	Chip Material	Farbe	Gehäuse Farbe	λD (nm)	Iv(mcd) @20mA		Winkel
					MIN.	TYP.	
LED1202-5	AlGaAs	Rot	Wasserklar	645	30	60	50
LED1203-5	AlGaInP	Rot	Wasserklar	625	200	500	50
LED1204-5	AlGaInP	Amber	Wasserklar	605	70	150	50
LED1205-5	AlGaInP	Gelb	Wasserklar	592	70	150	50
LED1206-5	AlGaInP	Gelbgrün	Wasserklar	572	70	150	50
LED1207-5	InGaN	Grün	Wasserklar	525	500	1000	50
LED1208-5	InGaN	Blau	Wasserklar	465	70	150	50
LED1209-5	InGaN	Weiß	Wasserklar	6000k	500	1000	50
LED1210-5	AlGaAs	Rot	Rot Diffus	645	5	15	80
LED1211-5	AlGaInP	Rot	Rot Diffus	625	50	100	80
LED1212-5	AlGaInP	Amber	Orange Diffus	605	20	50	80
LED1213-5	AlGaInP	Gelb	Gelb Diffus	592	20	50	80
LED1214-5	AlGaInP	Gelbgrün	Grün Diffus	572	20	50	80
LED1215-5	InGaN	Grün	Grün Diffus	525	100	300	80
LED1216-5	InGaN	Blau	Blau Diffus	465	20	50	80
LED1217-5	InGaN	Weiß	Milchig	6000k	100	300	80

Bemerkung:

Maße: Millimeter

Toleranz: $\pm 0.25\text{mm}$ (0.01") wenn nicht anders angegeben

LED 4,8mm



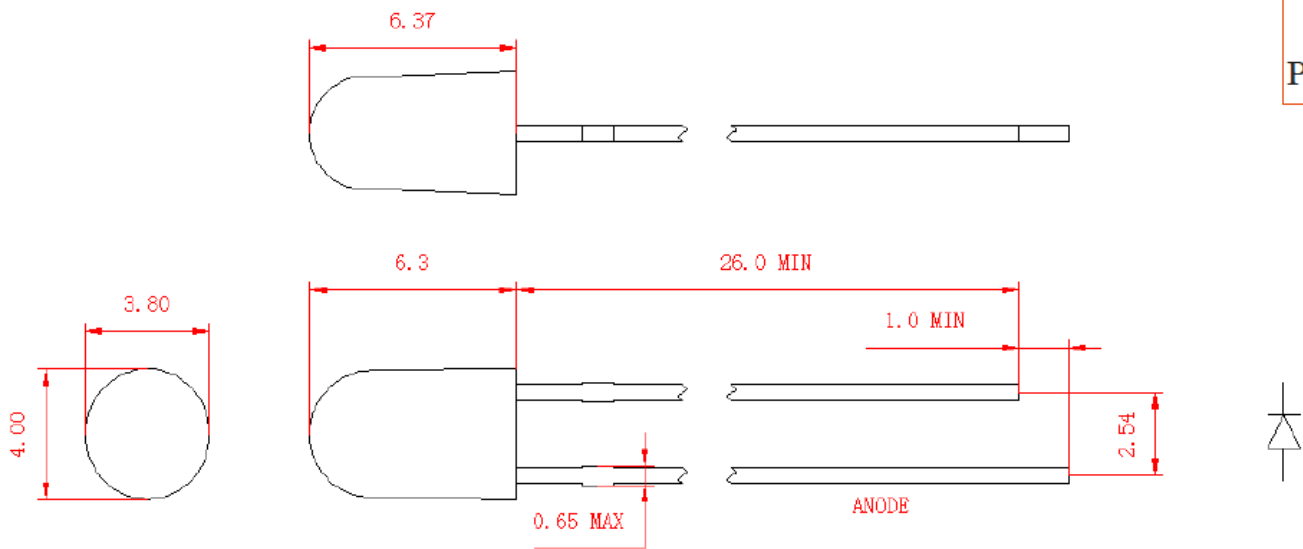
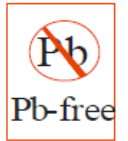
Katalognummer	Chip Material	Farbe	Gehäuse Farbe	λD (nm)	Iv(mcd) @20mA		Winkel
					MIN.	TYP.	
LED1218-5	AlGaAs	Rot	Wasserklar	645	70	150	15
LED1219-5	AlGaInP	Rot	Wasserklar	625	500	1000	15
LED1220-5	AlGaInP	Amber	Wasserklar	605	500	1000	15
LED1221-5	AlGaInP	Gelb	Wasserklar	592	500	1000	15
LED1222-5	AlGaInP	Gelbgrün	Wasserklar	572	500	1000	15
LED1223-5	InGaN	Grün	Wasserklar	525	1000	3000	15
LED1224-5	InGaN	Blau	Wasserklar	465	500	1000	15
LED1225-5	InGaN	Weiß	Wasserklar	6000k	1000	3000	15
LED1226-5	AlGaAs	Rot	Rot Diffus	645	5	15	60
LED1227-5	AlGaInP	Rot	Rot Diffus	625	30	60	60
LED1228-5	AlGaInP	Amber	Orange Diffus	605	30	60	60
LED1229-5	AlGaInP	Gelb	Gelb Diffus	592	30	60	60
LED1230-5	AlGaInP	Gelbgrün	Grün Diffus	572	30	60	60
LED1231-5	InGaN	Grün	Grün Diffus	525	100	200	60
LED1232-5	InGaN	Blau	Blau Diffus	465	30	60	60
LED1233-5	InGaN	Weiß	Milchig	6000k	100	200	60

Bemerkung:

Maße: Millimeter

Toleranz: $\pm 0.25\text{mm}(0.01'')$ wenn nicht anders angegeben

LED 4mm oval



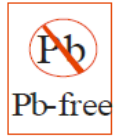
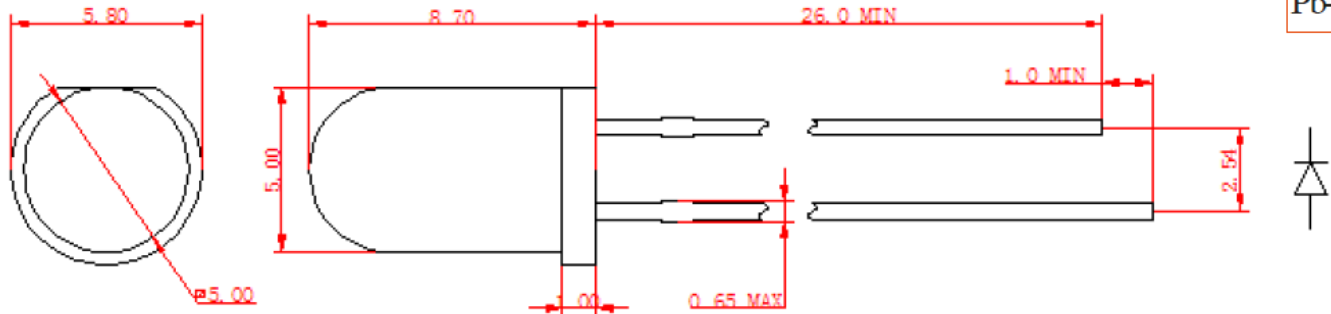
Katalognummer	Chip Material	Farbe	Gehäuse Farbe	λ_D (nm)	Iv(mcd) @20mA		Winkel
					MIN.	TYP.	
LED1234-5	AlGaAs	Rot	Wasserklar	645	70	150	20
LED1235-5	AlGaN	Rot	Wasserklar	625	700	1500	20
LED1236-5	AlGaN	Amber	Wasserklar	605	500	1000	20
LED1237-5	AlGaN	Gelb	Wasserklar	592	500	1000	20
LED1238-5	AlGaN	Gelbgrün	Wasserklar	572	500	1000	20
LED1239-5	InGaN	Grün	Wasserklar	525	1000	3000	20
LED1240-5	InGaN	Blau	Wasserklar	465	500	1000	20
LED1241-5	InGaN	Weiß	Wasserklar	6000k	1000	3000	20
LED1242-5	AlGaAs	Rot	Rot Diffus	645	10	20	50
LED1243-5	AlGaN	Rot	Rot Diffus	625	200	500	50
LED1244-5	AlGaN	Amber	Orange Diffus	605	200	500	50
LED1245-5	AlGaN	Gelb	Gelb Diffus	592	200	500	50
LED1246-5	AlGaN	Gelbgrün	Grün Diffus	572	200	500	50
LED1247-5	InGaN	Grün	Grün Diffus	525	500	1000	50
LED1248-5	InGaN	Blau	Blau Diffus	465	200	500	50
LED1249-5	InGaN	Weiß	Milchig	6000k	500	1000	50

Bemerkung:

Maße: Millimeter

Toleranz: $\pm 0.25\text{mm}(0.01'')$ wenn nicht anders angegeben

LED 5mm



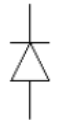
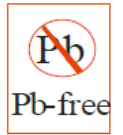
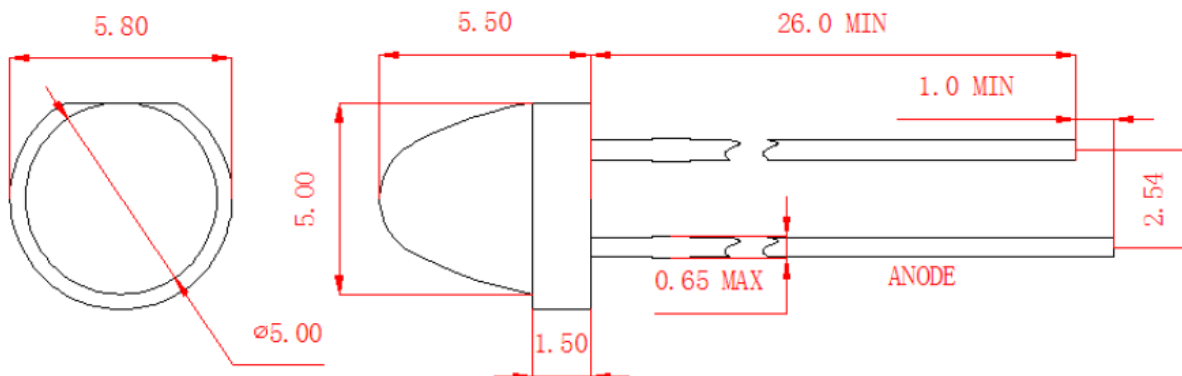
Katalognummer	Chip Material	Farbe	Gehäuse Farbe	λD (nm)	Iv(mcd) @20mA		Winkel
					MIN.	TYP.	
LED1250-5	AlGaAs	Rot	Wasserklar	645	70	150	15
LED1251-5	AlGaInP	Rot	Wasserklar	625	2000	5000	15
LED1252-5	AlGaInP	Amber	Wasserklar	605	1000	2000	15
LED1253-5	AlGaInP	Gelb	Wasserklar	592	1000	2000	15
LED1254-5	AlGaInP	Gelbgrün	Wasserklar	572	1000	2000	15
LED1255-5	InGaN	Grün	Wasserklar	525	8000	15000	15
LED1256-5	InGaN	Blau	Wasserklar	465	1000	3000	15
LED1257-5	InGaN	Weiß	Wasserklar	6000k	7000	12000	15
LED1258-5	AlGaAs	Rot	Rot Diffus	645	20	50	30
LED1259-5	AlGaInP	Rot	Rot Diffus	625	200	500	30
LED1260-5	AlGaInP	Amber	Orange Diffus	605	200	500	30
LED1261-5	AlGaInP	Gelb	Gelb Diffus	592	200	500	30
LED1262-5	AlGaInP	Gelbgrün	Grün Diffus	572	200	500	30
LED1263-5	InGaN	Grün	Grün Diffus	525	500	1000	30
LED1264-5	InGaN	Blau	Blau Diffus	465	200	500	30
LED1265-5	InGaN	Weiß	Milchig	6000k	500	1000	30

Bemerkung:

Maße: Millimeter

Toleranz: $\pm 0.25\text{mm}$ (0.01") wenn nicht anders angegeben

LED 5mm flache Bauform



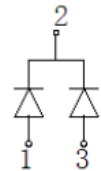
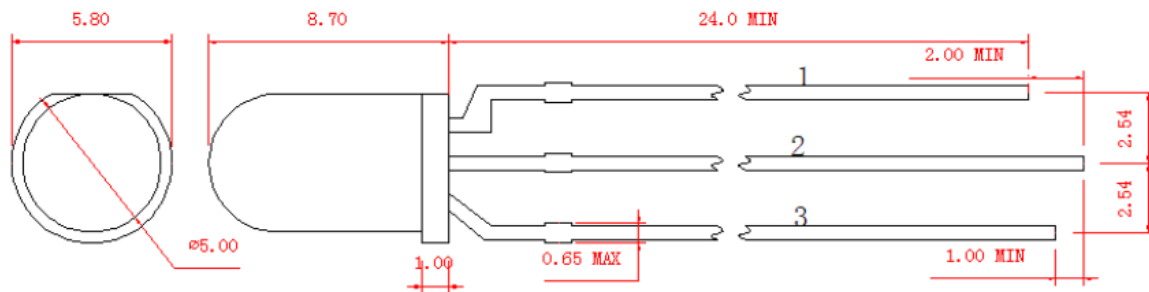
Katalognummer	Chip Material	Farbe	Gehäuse Farbe	λD (nm)	Iv(mcd) @20mA		Winkel
					MIN.	TYP.	
LED1266-5	AlGaAs	Rot	Wasserklar	645	50	100	15
LED1267-5	AlGaInP	Rot	Wasserklar	625	800	1500	15
LED1268-5	AlGaInP	Amber	Wasserklar	605	800	1500	15
LED1269-5	AlGaInP	Gelb	Wasserklar	592	800	1500	15
LED1270-5	AlGaInP	Gelbgrün	Wasserklar	572	800	1500	15
LED1271-5	InGaN	Grün	Wasserklar	525	1000	3000	150
LED1272-5	InGaN	Blau	Wasserklar	465	800	1500	15
LED1273-5	InGaN	Weiß	Wasserklar	6000k	1000	3000	150
LED1274-5	AlGaAs	Rot	Rot Diffus	645	10	20	45
LED1275-5	AlGaInP	Rot	Rot Diffus	625	50	100	45
LED1276-5	AlGaInP	Amber	Orange Diffus	605	50	100	45
LED1277-5	AlGaInP	Gelb	Gelb Diffus	592	50	100	45
LED1278-5	AlGaInP	Gelbgrün	Grün Diffus	572	50	100	45
LED1279-5	InGaN	Grün	Grün Diffus	525	100	300	45
LED1280-5	InGaN	Blau	Blau Diffus	465	50	100	45
LED1281-5	InGaN	Weiß	Milchig	6000k	100	300	45

Bemerkung:

Maße: Millimeter

Toleranz: $\pm 0.25\text{mm}$ (0.01") wenn nicht anders angegeben

LED 5mm Multi-Color, gem. Kathode



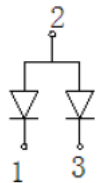
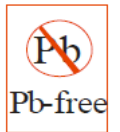
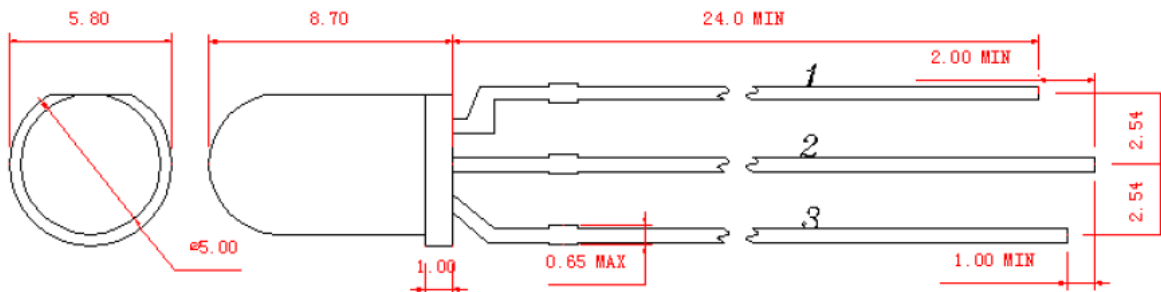
Katalognummer	Chip Material	Farbe	Gehäuse Farbe	λ_D (nm)	Iv(mcd) @20mA		Winkel
					MIN.	TYP.	
LED1282-5	AlGaInP	Rot	Wasserklar	625	1000	2000	15
	AlGaInP	Gelb		592	1000	2000	15
LED1283-5	AlGaInP	Rot	Wasserklar	625	1000	2000	15
	AlGaInP	Gelbgrün		572	1000	2000	15
LED1284-5	AlGaInP	Rot	Wasserklar	625	1000	2000	15
	InGaN	Grün		525	3000	8000	15
LED1285-5	AlGaInP	Rot	Wasserklar	625	1000	2000	15
	InGaN	Blau		465	1000	3000	15
LED1286-5	AlGaInP	Rot	Milchig	625	200	500	30
	AlGaInP	Gelb		592	200	500	30
LED1287-5	AlGaInP	Rot	Milchig	625	200	500	30
	AlGaInP	Gelbgrün		572	200	500	30
LED1288-5	AlGaInP	Rot	Milchig	625	200	500	30
	InGaN	Grün		525	500	1000	30
LED1289-5	AlGaInP	Rot	Milchig	625	200	500	30
	InGaN	Blau		465	200	500	30

Bemerkung:

Maße: Millimeter

Toleranz: $\pm 0.25\text{mm}$ (0.01") wenn nicht anders angegeben

LED 5mm Multi-Color, gem. Anode



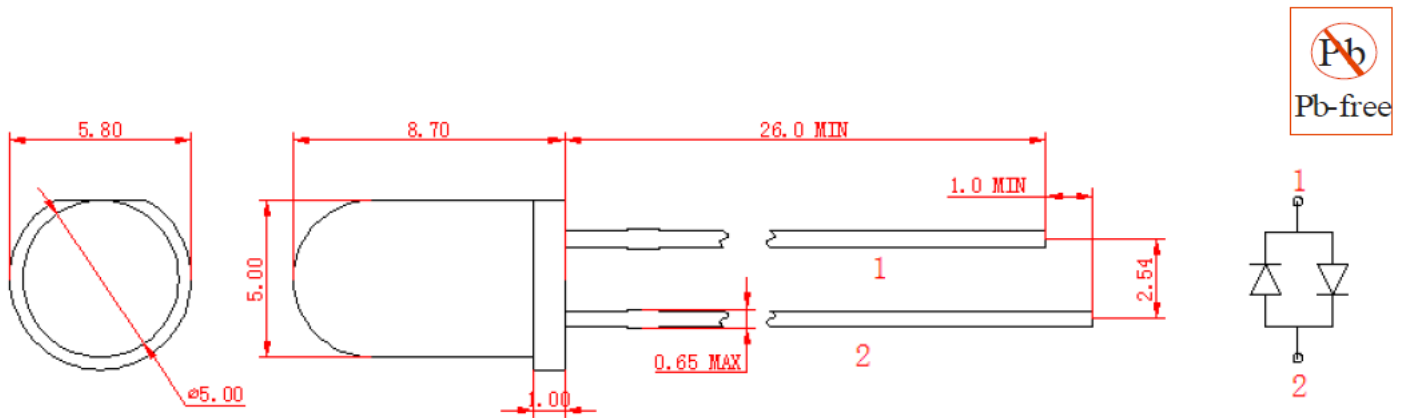
Katalognummer	Chip Material	Farbe	Gehäuse Farbe	λD (nm)	Iv(mcd) @20mA		Winkel
					MIN.	TYP.	
LED1290-5	AlGaAs	Rot	Wasserklar	645	100	200	15
	GaP	Gelbgrün		572	100	200	15
LED1291-5	AlGaInP	Rot	Wasserklar	625	1000	2000	15
	AlGaInP	Gelb		592	1000	2000	15
LED1292-5	AlGaInP	Rot	Wasserklar	625	1000	2000	15
	InGaN	Grün		525	3000	8000	15
LED1293-5	AlGaInP	Rot	Wasserklar	625	1000	2000	15
	InGaN	Blau		465	1000	3000	15
LED1294-5	AlGaAs	Rot	Milchig	625	200	500	30
	GaP	Gelbgrün		592	200	500	30
LED1295-5	AlGaInP	Rot	Milchig	625	200	500	30
	AlGaInP	Gelb		592	200	500	30
LED1296-5	AlGaInP	Rot	Milchig	625	200	500	30
	InGaN	Grün		525	500	1000	30
LED1297-5	AlGaInP	Rot	Milchig	625	200	500	30
	InGaN	Blau		465	200	500	30

Bemerkung:

Maße: Millimeter

Toleranz: $\pm 0.25\text{mm}$ (0.01") wenn nicht anders angegeben

LED 5mm Bi-Polar



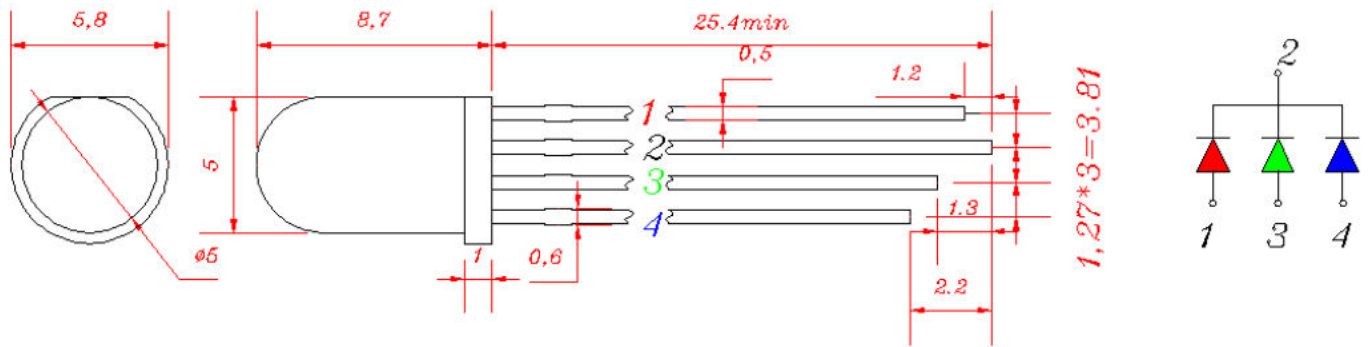
Katalognummer	Chip Material	Farbe	Gehäuse Farbe	λ_D (nm)	Iv(mcd) @20mA		Winkel
					MIN.	TYP.	
LED1298-5	AlGaInP	Rot	Wasserklar	625	1000	2000	15
	AlGaInP	Gelb		592	1000	2000	15
LED1299-5	AlGaInP	Rot	Wasserklar	625	1000	2000	15
	AlGaInP	Gelbgrün		572	1000	2000	15
LED1300-5	AlGaInP	Rot	Wasserklar	625	1000	2000	15
	InGaN	Grün		525	3000	8000	15
LED1301-5	AlGaInP	Rot	Wasserklar	625	1000	2000	15
	InGaN	Blau		465	1000	3000	15
LED1302-5	AlGaInP	Rot	Milchig	625	200	500	30
	AlGaInP	Gelb		592	200	500	30
LED1303-5	AlGaInP	Rot	Milchig	625	200	500	30
	AlGaInP	Gelbgrün		572	200	500	30
LED1304-5	AlGaInP	Rot	Milchig	625	200	500	30
	InGaN	Grün		525	500	1000	30
LED1305-5	AlGaInP	Rot	Milchig	625	200	500	30
	InGaN	Blau		465	200	500	30

Bemerkung:

Maße: Millimeter

Toleranz: $\pm 0.25\text{mm}(0.01'')$ wenn nicht anders angegeben

LED 5mm RGB, gem. Kathode



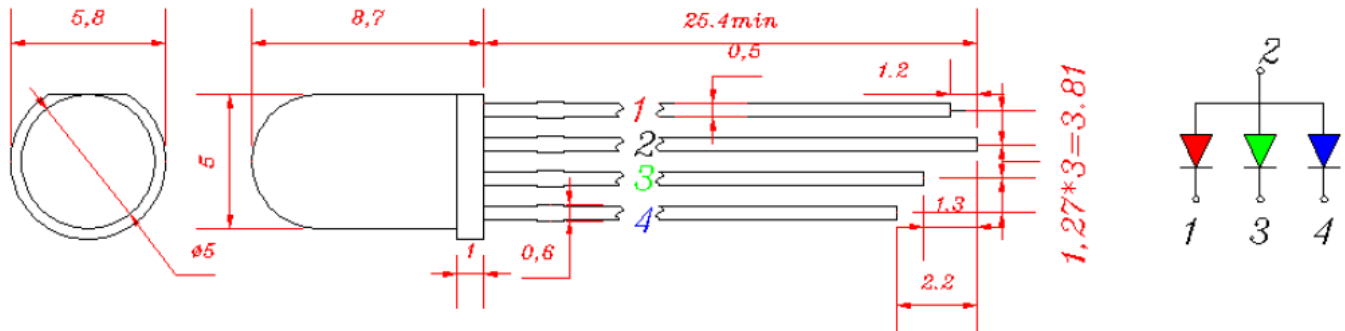
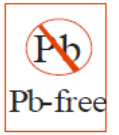
Katalognummer	Chip Material	Farbe	Gehäuse Farbe	λD (nm)	Iv(mcd) @20mA		Winkel
					MIN.	TYP.	
LED1306-5	AlGaInP	Rot	Wasserklar	625	1500	2000	20
	InGaN	Grün		525	4000	4500	20
	InGaN	Blau		465	1500	2000	20
LED1307-5	AlGaInP	Rot	Milchig	625	200	500	40
	InGaN	Grün		525	400	600	40
	InGaN	Blau		465	200	500	40

Bemerkung:

Maße: Millimeter

Toleranz: $\pm 0.25\text{mm}(0.01'')$ wenn nicht anders angegeben

LED 5mm RGB, gem. Anode



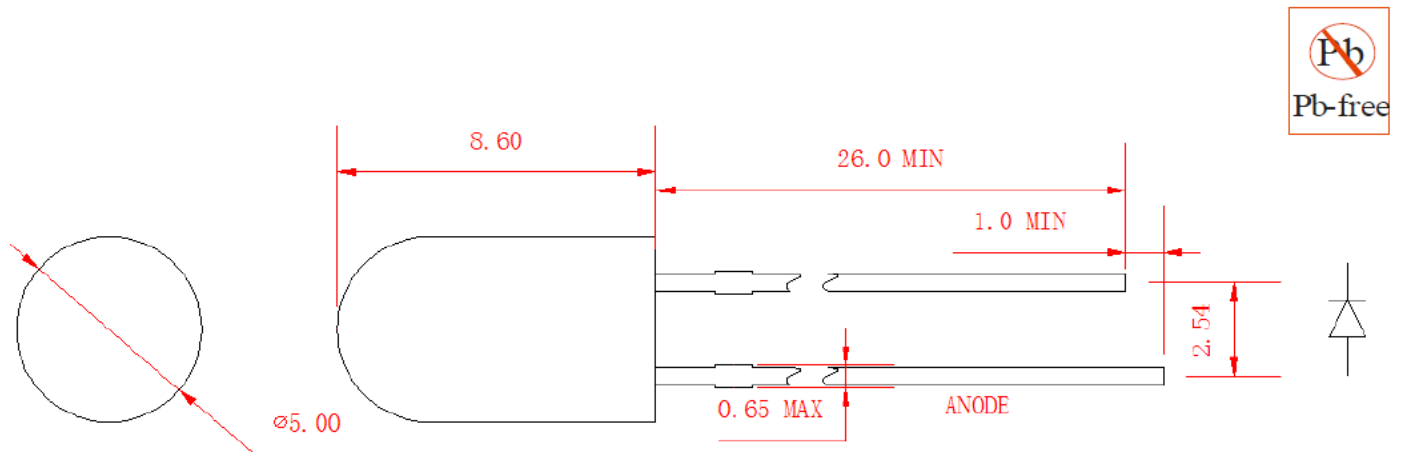
Katalognummer	Chip Material	Farbe	Gehäuse Farbe	λD (nm)	Iv(mcd) @20mA		Winkel
					MIN.	TYP.	
LED1308-5	AlGaInP	Rot	Wasserklar	625	1500	2000	20
	InGaN	Grün		525	4000	4500	20
	InGaN	Blau		465	1500	2000	20
LED1309-5	AlGaInP	Rot	Milchig	625	200	500	40
	InGaN	Grün		525	400	600	40
	InGaN	Blau		465	200	500	40

Bemerkung:

Maße: Millimeter

Toleranz: $\pm 0.25\text{mm}(0.01'')$ wenn nicht anders angegeben

LED 5mm



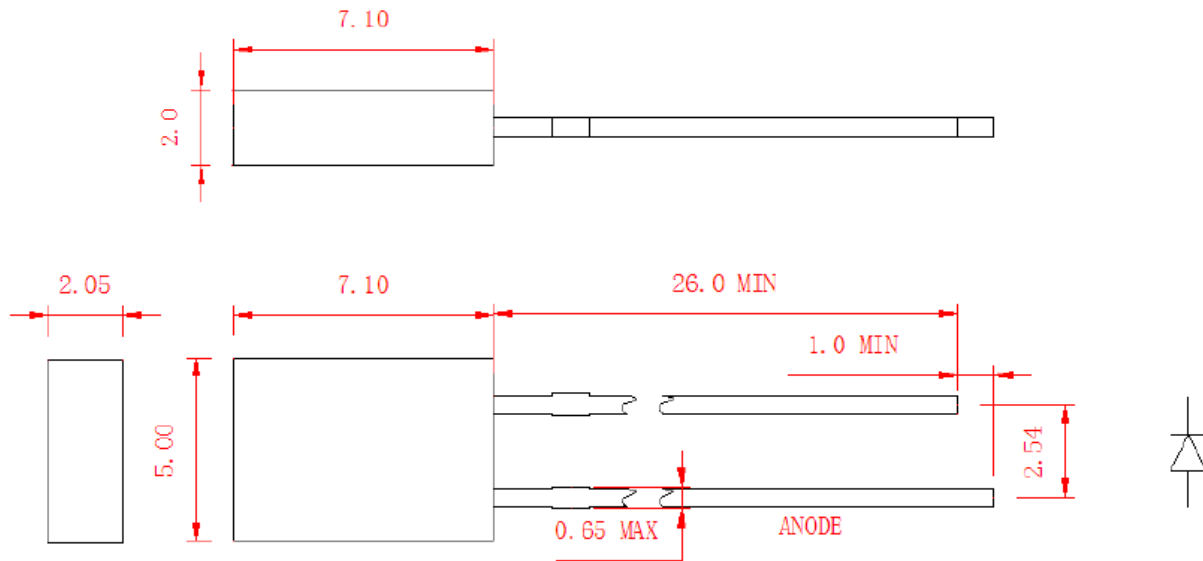
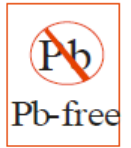
Katalognummer	Chip Material	Farbe	Gehäuse Farbe	λD (nm)	Iv(mcd) @20mA		Winkel
					MIN.	TYP.	
LED1310-5	AlGaAs	Rot	Wasserklar	645	70	150	15
LED1311-5	AlGaInP	Rot	Wasserklar	625	2000	5000	15
LED1312-5	AlGaInP	Amber	Wasserklar	605	1000	2000	15
LED1313-5	AlGaInP	Gelb	Wasserklar	592	1000	2000	15
LED1314-5	AlGaInP	Gelbgrün	Wasserklar	572	1000	2000	15
LED1315-5	InGaN	Grün	Wasserklar	525	8000	15000	15
LED1316-5	InGaN	Blau	Wasserklar	465	1000	3000	15
LED1317-5	InGaN	Weiß	Wasserklar	6000k	7000	12000	15
LED1318-5	AlGaAs	Rot	Rot Diffus	645	20	50	30
LED1319-5	AlGaInP	Rot	Rot Diffus	625	200	500	30
LED1320-5	AlGaInP	Amber	Orange Diffus	605	200	500	30
LED1321-5	AlGaInP	Gelb	Gelb Diffus	592	200	500	30
LED1322-5	AlGaInP	Gelbgrün	Grün Diffus	572	200	500	30
LED1323-5	InGaN	Grün	Grün Diffus	525	500	1000	30
LED1324-5	InGaN	Blau	Blau Diffus	465	200	500	30
LED1325-5	InGaN	Weiß	Milchig	6000k	500	1000	30

Bemerkung:

Maße: Millimeter

Toleranz: $\pm 0.25\text{mm}(0.01'')$ wenn nicht anders angegeben

LED eckig, 2x5mm



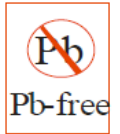
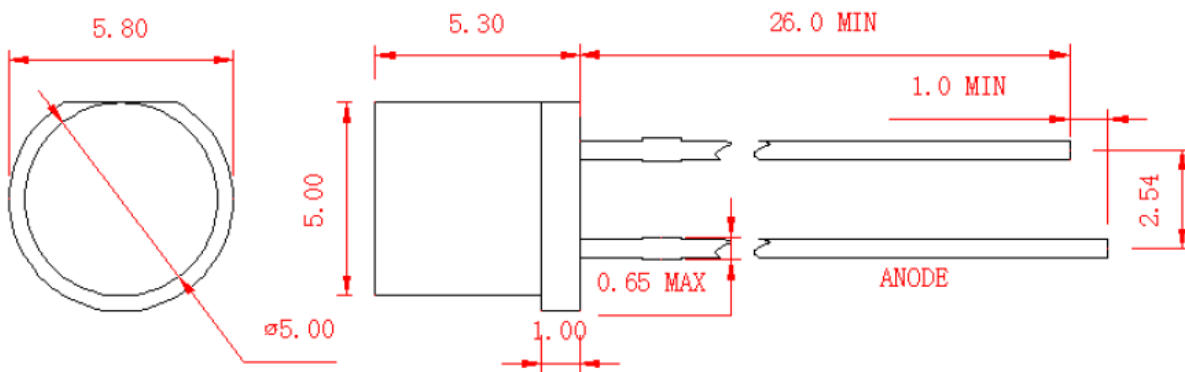
Katalognummer	Chip Material	Farbe	Gehäuse Farbe	λ_D (nm)	Iv(mcd) @20mA		Winkel
					MIN.	TYP.	
LED1326-5	AlGaAs	Rot	Wasserklar	645	20	50	120
LED1327-5	AlGaInP	Rot	Wasserklar	625	200	500	120
LED1328-5	AlGaInP	Amber	Wasserklar	605	100	300	120
LED1329-5	AlGaInP	Gelb	Wasserklar	592	100	300	120
LED1330-5	AlGaInP	Gelbgrün	Wasserklar	572	100	300	120
LED1331-5	InGaN	Grün	Wasserklar	525	500	1000	120
LED1332-5	InGaN	Blau	Wasserklar	465	100	300	120
LED1333-5	InGaN	Weiß	Wasserklar	6000k	500	1000	120
LED1334-5	AlGaAs	Rot	Rot Diffus	645	5	10	160
LED1335-5	AlGaInP	Rot	Rot Diffus	625	20	50	160
LED1336-5	AlGaInP	Amber	Orange Diffus	605	20	50	160
LED1337-5	AlGaInP	Gelb	Gelb Diffus	592	20	50	160
LED1338-5	AlGaInP	Gelbgrün	Grün Diffus	572	20	50	160
LED1339-5	InGaN	Grün	Grün Diffus	525	50	100	160
LED1340-5	InGaN	Blau	Blau Diffus	465	20	50	160
LED1341-5	InGaN	Weiß	Milchig	6000k	50	100	160

Bemerkung:

Maße: Millimeter

Toleranz: $\pm 0.25\text{mm}(0.01'')$ wenn nicht anders angegeben

LED 5mm plan



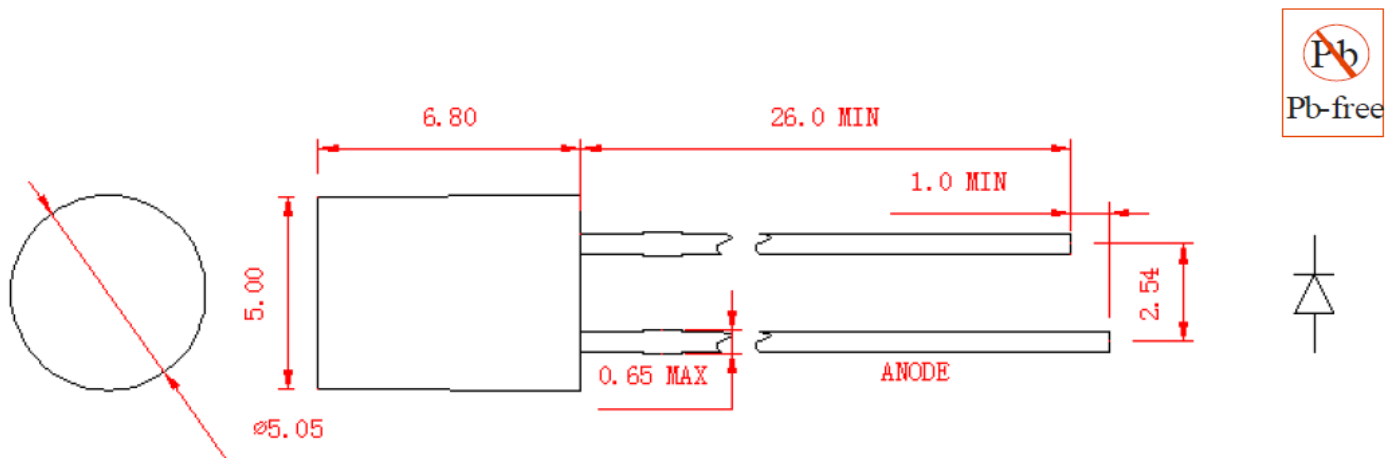
Katalognummer	Chip Material	Farbe	Gehäuse Farbe	λD (nm)	Iv(mcd) @20mA		Winkel
					MIN.	TYP.	
LED1342-5	AlGaAs	Rot	Wasserklar	645	20	50	50
LED1343-5	AlGaInP	Rot	Wasserklar	625	100	300	50
LED1344-5	AlGaInP	Amber	Wasserklar	605	100	200	50
LED1345-5	AlGaInP	Gelb	Wasserklar	592	100	200	50
LED1346-5	AlGaInP	Gelbgrün	Wasserklar	572	100	200	50
LED1347-5	InGaN	Grün	Wasserklar	525	400	800	50
LED1348-5	InGaN	Blau	Wasserklar	465	100	300	50
LED1349-5	InGaN	Weiß	Wasserklar	6000k	400	800	50
LED1350-5	AlGaAs	Rot	Rot Diffus	645	10	20	80
LED1351-5	AlGaInP	Rot	Rot Diffus	625	50	100	80
LED1352-5	AlGaInP	Amber	Orange Diffus	605	50	100	80
LED1353-5	AlGaInP	Gelb	Gelb Diffus	592	50	100	80
LED1354-5	AlGaInP	Gelbgrün	Grün Diffus	572	50	100	80
LED1355-5	InGaN	Grün	Grün Diffus	525	100	300	80
LED1356-5	InGaN	Blau	Blau Diffus	465	50	100	80
LED1357-5	InGaN	Weiß	Milchig	6000k	100	300	80

Bemerkung:

Maße: Millimeter

Toleranz: $\pm 0.25\text{mm}(0.01'')$ wenn nicht anders angegeben

LED 5mm plan,



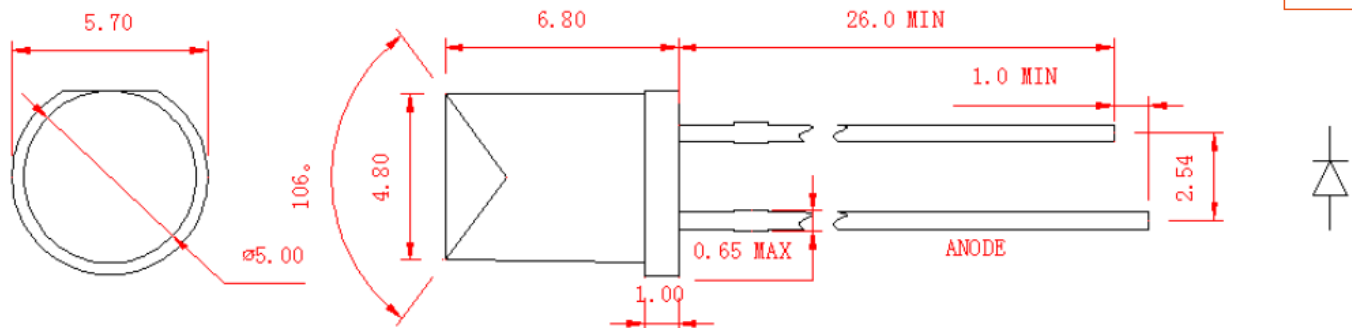
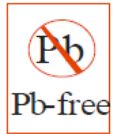
Katalognummer	Chip Material	Farbe	Gehäuse Farbe	λD (nm)	Iv(mcd) @20mA		Winkel
					MIN.	TYP.	
LED1358-5	AlGaAs	Rot	Wasserklar	645	20	50	50
LED1359-5	AlGaInP	Rot	Wasserklar	625	100	300	50
LED1360-5	AlGaInP	Amber	Wasserklar	605	100	200	50
LED1361-5	AlGaInP	Gelb	Wasserklar	592	100	200	50
LED1362-5	AlGaInP	Gelbgrün	Wasserklar	572	100	200	50
LED1363-5	InGaN	Grün	Wasserklar	525	400	800	50
LED1364-5	InGaN	Blau	Wasserklar	465	100	300	50
LED1365-5	InGaN	Weiß	Wasserklar	6000k	400	800	50
LED1366-5	AlGaAs	Rot	Rot Diffus	645	10	20	80
LED1367-5	AlGaInP	Rot	Rot Diffus	625	50	100	80
LED1368-5	AlGaInP	Amber	Orange Diffus	605	50	100	80
LED1369-5	AlGaInP	Gelb	Gelb Diffus	592	50	100	80
LED1370-5	AlGaInP	Gelbgrün	Grün Diffus	572	50	100	80
LED1371-5	InGaN	Grün	Grün Diffus	525	100	300	80
LED1372-5	InGaN	Blau	Blau Diffus	465	50	100	80
LED1373-5	InGaN	Weiß	Milchig	6000k	100	300	80

Bemerkung:

Maße: Millimeter

Toleranz: $\pm 0.25\text{mm}(0.01")$ wenn nicht anders angegeben

LED 5mm Sonderbauform (argus)



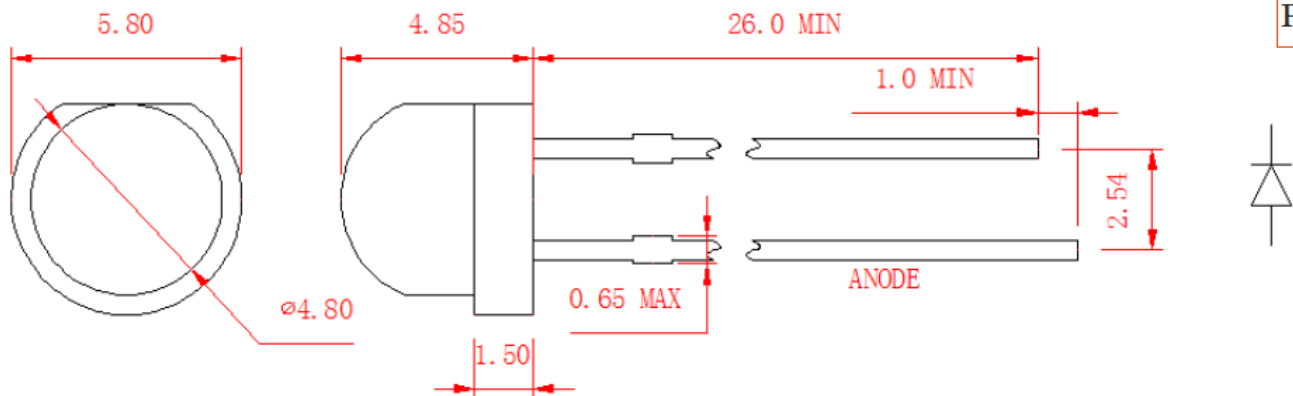
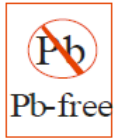
Katalognummer	Chip Material	Farbe	Gehäuse Farbe	λD (nm)	Iv(mcd) @20mA		Winkel
					MIN.	TYP.	
LED1374-5	AlGaAs	Rot	Wasserklar	645	10	30	80
LED1375-5	AlGaInP	Rot	Wasserklar	625	100	200	80
LED1376-5	AlGaInP	Amber	Wasserklar	605	50	80	80
LED1377-5	AlGaInP	Gelb	Wasserklar	592	50	80	80
LED1378-5	AlGaInP	Gelbgrün	Wasserklar	572	50	80	80
LED1379-5	InGaN	Grün	Wasserklar	525	200	500	80
LED1380-5	InGaN	Blau	Wasserklar	465	50	100	80
LED1381-5	InGaN	Weiß	Wasserklar	6000k	200	500	80
LED1382-5	AlGaAs	Rot	Rot Diffus	645	5	10	120
LED1383-5	AlGaInP	Rot	Rot Diffus	625	40	80	120
LED1384-5	AlGaInP	Amber	Orange Diffus	605	20	50	120
LED1385-5	AlGaInP	Gelb	Gelb Diffus	592	20	50	120
LED1386-5	AlGaInP	Gelbgrün	Grün Diffus	572	20	50	120
LED1387-5	InGaN	Grün	Grün Diffus	525	50	100	120
LED1388-5	InGaN	Blau	Blau Diffus	465	20	50	120
LED1389-5	InGaN	Weiß	Milchig	6000k	50	100	120

Bemerkung:

Maße: Millimeter

Toleranz: $\pm 0.25\text{mm}(0.01'')$ wenn nicht anders angegeben

LED 4,8mm flache Bauform



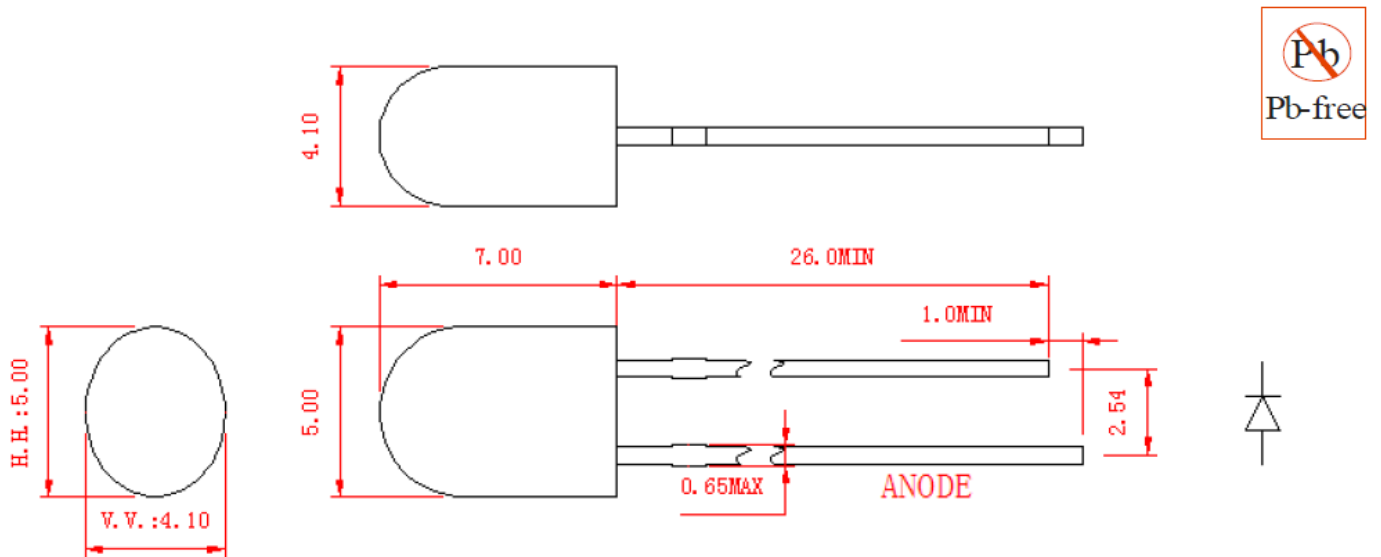
Katalognummer	Chip Material	Farbe	Gehäuse Farbe	λ_D (nm)	Iv(mcd) @20mA		Winkel
					MIN.	TYP.	
LED1390-5	AlGaAs	Rot	Wasserklar	645	20	50	40
LED1391-5	AlGaInP	Rot	Wasserklar	625	200	500	40
LED1392-5	AlGaInP	Amber	Wasserklar	605	100	200	40
LED1393-5	AlGaInP	Gelb	Wasserklar	592	100	200	40
LED1394-5	AlGaInP	Gelbgrün	Wasserklar	572	100	200	40
LED1395-5	InGaN	Grün	Wasserklar	525	1000	3000	40
LED1396-5	InGaN	Blau	Wasserklar	465	100	200	40
LED1397-5	InGaN	Weiß	Wasserklar	6000k	1000	2000	50
LED1398-5	AlGaAs	Rot	Rot Diffus	645	10	30	120
LED1399-5	AlGaInP	Rot	Rot Diffus	625	100	200	120
LED1400-5	AlGaInP	Amber	Orange Diffus	605	50	100	120
LED1401-5	AlGaInP	Gelb	Gelb Diffus	592	50	100	120
LED1402-5	AlGaInP	Gelbgrün	Grün Diffus	572	50	100	120
LED1403-5	InGaN	Grün	Grün Diffus	525	200	500	120
LED1404-5	InGaN	Blau	Blau Diffus	465	50	100	120
LED1405-5	InGaN	Weiß	Milchig	6000k	200	500	120

Bemerkung:

Maße: Millimeter

Toleranz: $\pm 0.25\text{mm}(0.01'')$ wenn nicht anders angegeben

LED 5mm oval



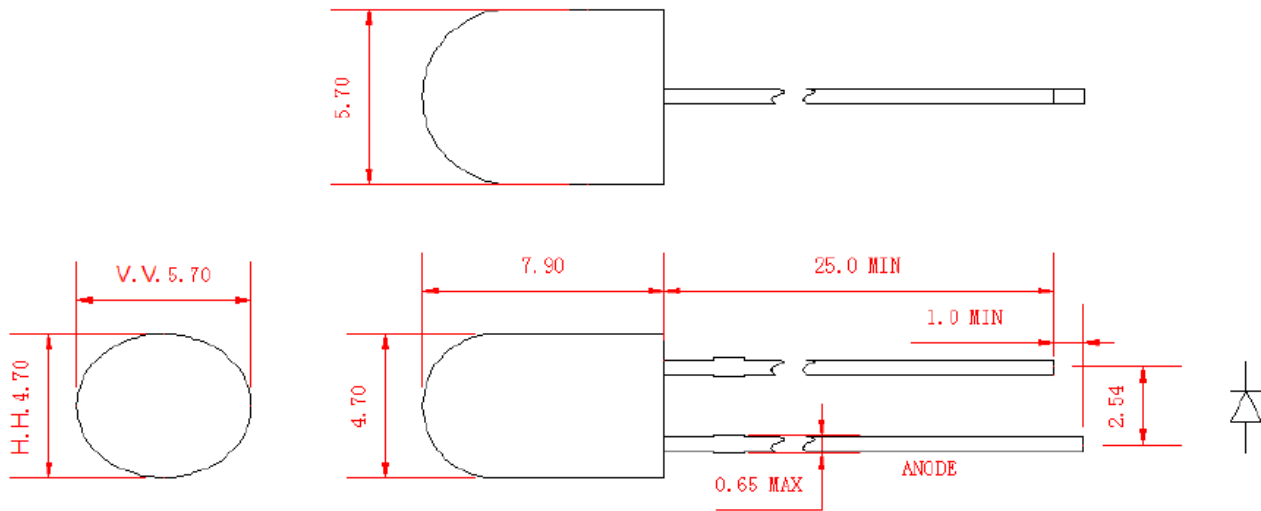
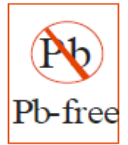
Katalognummer	Chip Material	Farbe	Gehäuse Farbe	λD (nm)	Iv(mcd) @20mA		Winkel
					MIN.	TYP.	
LED1406-5	AlGaAs	Rot	Wasserklar	645	50	100	30
LED1407-5	AlGaInP	Rot	Wasserklar	625	1000	2000	30
LED1408-5	AlGaInP	Amber	Wasserklar	605	400	800	30
LED1409-5	AlGaInP	Gelb	Wasserklar	592	1000	2000	30
LED1410-5	AlGaInP	Gelbgrün	Wasserklar	572	400	800	30
LED1411-5	InGaN	Grün	Wasserklar	525	1000	3000	30
LED1412-5	InGaN	Blau	Wasserklar	465	800	1500	30
LED1413-5	InGaN	Weiß	Wasserklar	6000k	1000	3000	50
LED1414-5	AlGaAs	Rot	Rot Diffus	645	20	50	70
LED1415-5	AlGaInP	Rot	Rot Diffus	625	500	1000	70
LED1416-5	AlGaInP	Amber	Orange Diffus	605	100	200	70
LED1417-5	AlGaInP	Gelb	Gelb Diffus	592	100	200	70
LED1418-5	AlGaInP	Gelbgrün	Grün Diffus	572	100	200	70
LED1419-5	InGaN	Grün	Grün Diffus	525	1000	1800	70
LED1420-5	InGaN	Blau	Blau Diffus	465	200	400	70
LED1421-5	InGaN	Weiß	Milchig	6000k	800	1500	70

Bemerkung:

Maße: Millimeter

Toleranz: $\pm 0.25\text{mm}$ (0.01") wenn nicht anders angegeben

LED 4,7mm oval



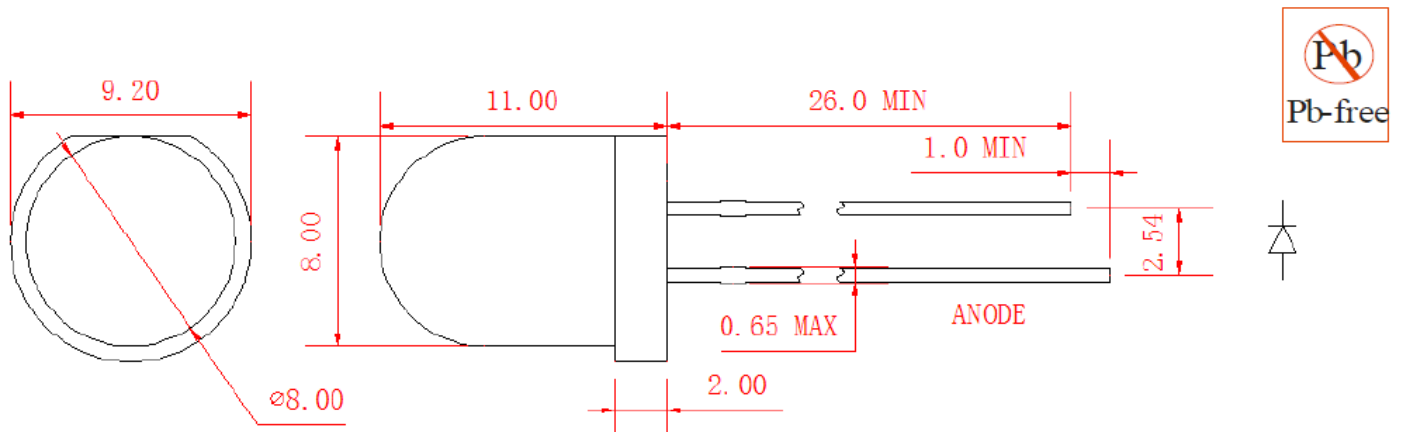
Katalognummer	Chip Material	Farbe	Gehäuse Farbe	λD (nm)	Iv(mcd) @20mA		Winkel
					MIN.	TYP.	
LED1422-5	AlGaAs	Rot	Wasserklar	645	50	100	30
LED1423-5	AlGaInP	Rot	Wasserklar	625	1000	2000	30
LED1424-5	AlGaInP	Amber	Wasserklar	605	200	500	30
LED1425-5	AlGaInP	Gelb	Wasserklar	592	200	500	30
LED1426-5	AlGaInP	Gelbgrün	Wasserklar	572	200	500	30
LED1427-5	InGaN	Grün	Wasserklar	525	1000	3000	30
LED1428-5	InGaN	Blau	Wasserklar	465	400	800	30
LED1429-5	InGaN	Weiß	Wasserklar	6000k	1000	3000	30
LED1430-5	AlGaAs	Rot	Rot Diffus	645	20	50	60
LED1431-5	AlGaInP	Rot	Rot Diffus	625	500	1000	60
LED1432-5	AlGaInP	Amber	Orange Diffus	605	100	200	60
LED1433-5	AlGaInP	Gelb	Gelb Diffus	592	100	200	60
LED1434-5	AlGaInP	Gelbgrün	Grün Diffus	572	100	200	60
LED1435-5	InGaN	Grün	Grün Diffus	525	1000	1800	60
LED1436-5	InGaN	Blau	Blau Diffus	465	200	400	60
LED1437-5	InGaN	Weiß	Milchig	6000k	800	1500	60

Bemerkung:

Maße: Millimeter

Toleranz: ±0.25mm(0.01") wenn nicht anders angegeben

LED 8mm



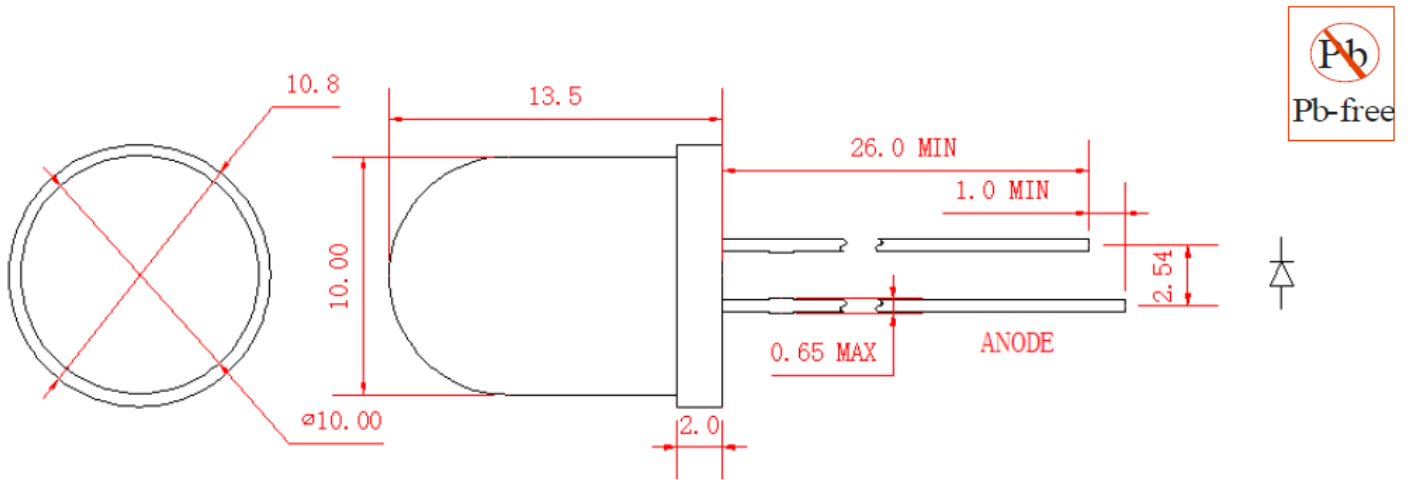
Katalognummer	Chip Material	Farbe	Gehäuse Farbe	λ_D (nm)	Iv(mcd) @20mA		Winkel
					MIN.	TYP.	
LED1438-5	AlGaAs	Rot	Wasserklar	645	100	200	20
LED1439-5	AlGaInP	Rot	Wasserklar	625	2000	5000	20
LED1440-5	AlGaInP	Amber	Wasserklar	605	800	1500	20
LED1441-5	AlGaInP	Gelb	Wasserklar	592	2000	4000	20
LED1442-5	AlGaInP	Gelbgrün	Wasserklar	572	800	1500	20
LED1443-5	InGaN	Grün	Wasserklar	525	5000	10000	20
LED1444-5	InGaN	Blau	Wasserklar	465	2000	4000	20
LED1445-5	InGaN	Weiß	Wasserklar	6000k	5000	10000	20
LED1446-5	AlGaAs	Rot	Rot Diffus	645	5	10	40
LED1447-5	AlGaInP	Rot	Rot Diffus	625	400	800	40
LED1448-5	AlGaInP	Amber	Orange Diffus	605	100	200	40
LED1449-5	AlGaInP	Gelb	Gelb Diffus	592	200	500	40
LED1450-5	AlGaInP	Gelbgrün	Grün Diffus	572	100	200	40
LED1451-5	InGaN	Grün	Grün Diffus	525	500	1000	40
LED1452-5	InGaN	Blau	Blau Diffus	465	100	200	40
LED1453-5	InGaN	Weiß	Milchig	6000k	500	1000	40

Bemerkung:

Maße: Millimeter

Toleranz: $\pm 0.25\text{mm}(0.01'')$ wenn nicht anders angegeben

LED 10mm



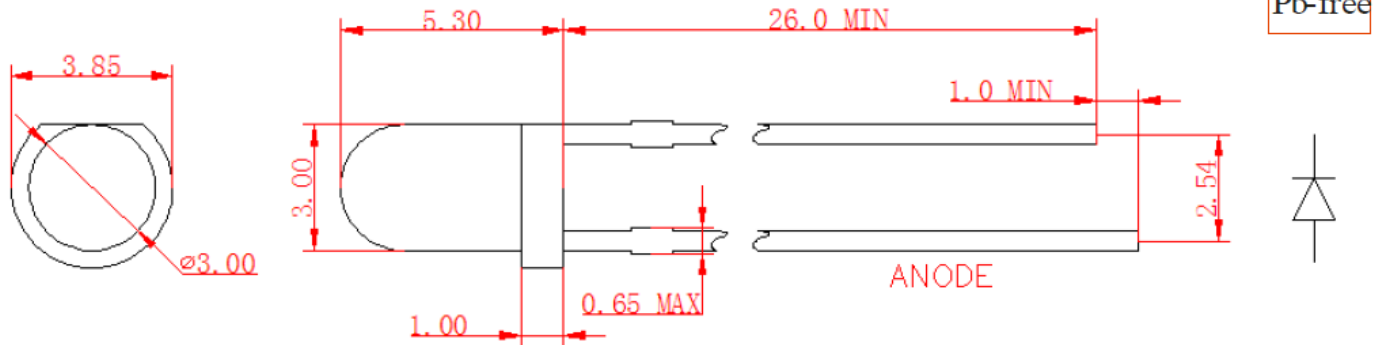
Katalognummer	Chip Material	Farbe	Gehäuse Farbe	λD (nm)	Iv(mcd) @20mA		Winkel
					MIN.	TYP.	
LED1454-5	AlGaAs	Rot	Wasserklar	645	100	200	20
LED1455-5	AlGaInP	Rot	Wasserklar	625	2000	5000	20
LED1456-5	AlGaInP	Amber	Wasserklar	605	800	1500	20
LED1457-5	AlGaInP	Gelb	Wasserklar	592	2000	4000	20
LED1458-5	AlGaInP	Gelbgrün	Wasserklar	572	800	1500	20
LED1459-5	InGaN	Grün	Wasserklar	525	5000	20000	20
LED1460-5	InGaN	Blau	Wasserklar	465	2000	4000	20
LED1461-5	InGaN	Weiß	Wasserklar	6000k	5000	20000	20
LED1462-5	AlGaAs	Rot	Rot Diffus	645	5	10	40
LED1463-5	AlGaInP	Rot	Rot Diffus	625	400	800	40
LED1464-5	AlGaInP	Amber	Orange Diffus	605	100	200	40
LED1465-5	AlGaInP	Gelb	Gelb Diffus	592	200	500	40
LED1466-5	AlGaInP	Gelbgrün	Grün Diffus	572	100	200	40
LED1467-5	InGaN	Grün	Grün Diffus	525	500	1000	40
LED1468-5	InGaN	Blau	Blau Diffus	465	100	200	40
LED1469-5	InGaN	Weiß	Milchig	6000k	500	1000	40

Bemerkung:

Maße: Millimeter

Toleranz: $\pm 0.25\text{mm}(0.01'')$ wenn nicht anders angegeben

LED 3mm Infrarot



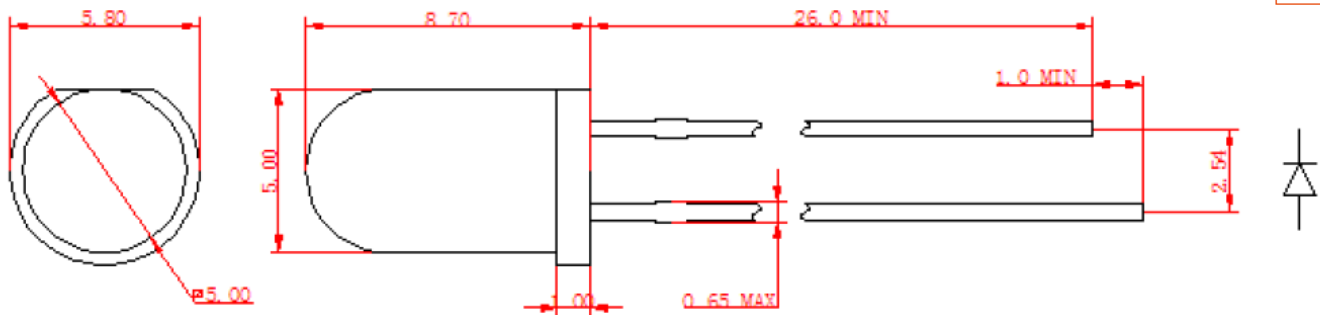
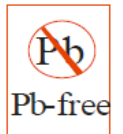
Katalognummer	Chip Material	Farbe	Gehäuse Farbe	λD (nm)	Iv(mcd) @20mA		Winkel
					MIN.	TYP.	
LED1470-5	AlGaInP	Infrarot	Wasserklar	850	10	30	30
LED1471-5	AlGaInP	Infrarot	Wasserklar	940	10	30	30
LED1472-5	AlGaInP	Infrarot	Blau Transparent	850	10	30	30
LED1473-5	AlGaInP	Infrarot	Blau Transparent	940	10	30	30

Bemerkung:

Maße: Millimeter

Toleranz: $\pm 0.25\text{mm}(0.01'')$ wenn nicht anders angegeben

LED 5mm Infrarot



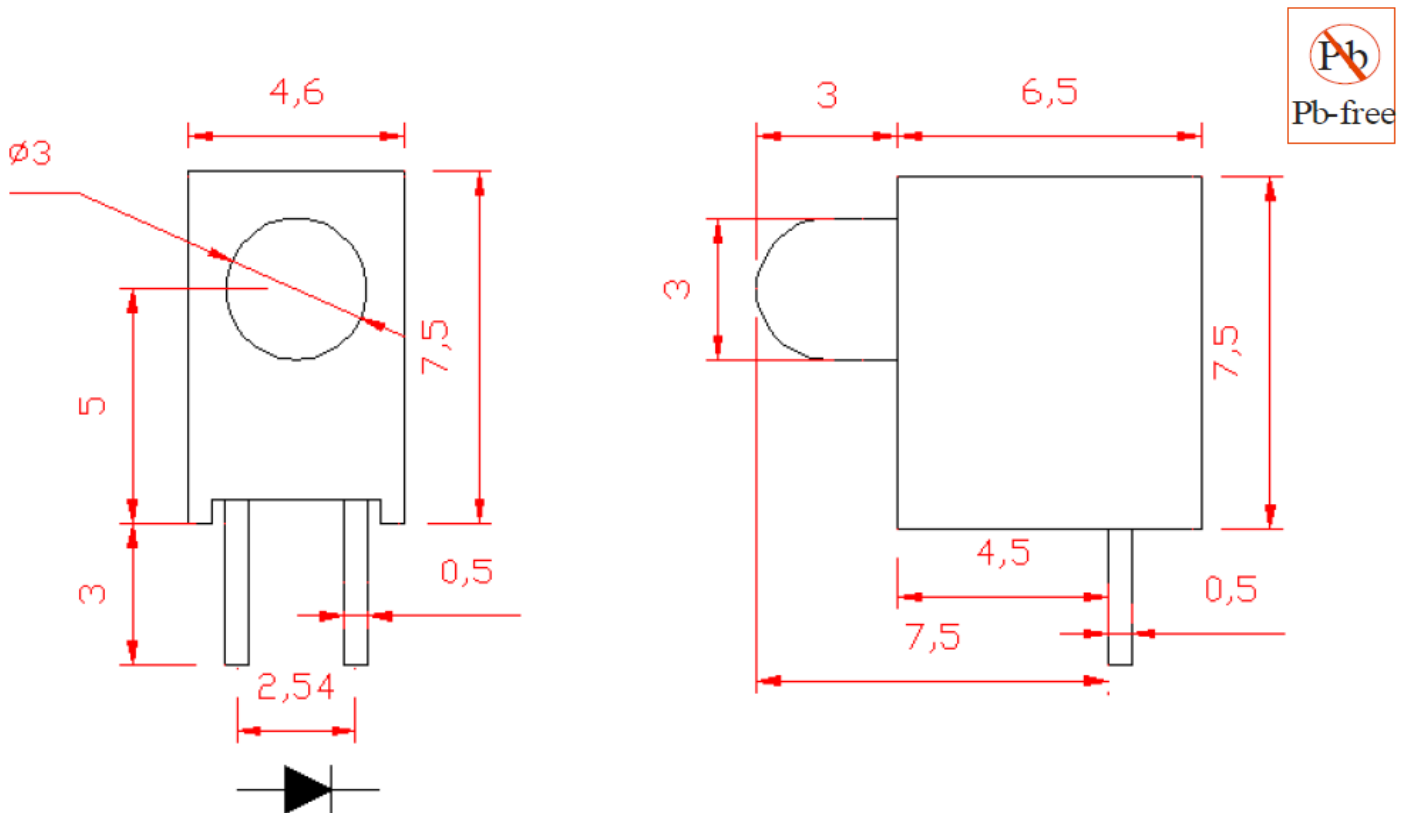
Katalognummer	Chip Material	Farbe	Gehäuse Farbe	λD (nm)	Iv(mcd) @20mA		Winkel
					MIN.	TYP.	
LED1474-5	AlGaInP	Infrarot	Wasserklar	850	20	50	30
LED1475-5	AlGaInP	Infrarot	Wasserklar	940	20	50	30
LED1476-5	AlGaInP	Infrarot	Blau Transparent	850	20	50	30
LED1477-5	AlGaInP	Infrarot	Blau Transparent	940	20	50	30

Bemerkung:

Maße: Millimeter

Toleranz: ±0.25mm(0.01") wenn nicht anders angegeben

LED Baustein 1-fach, 3mm



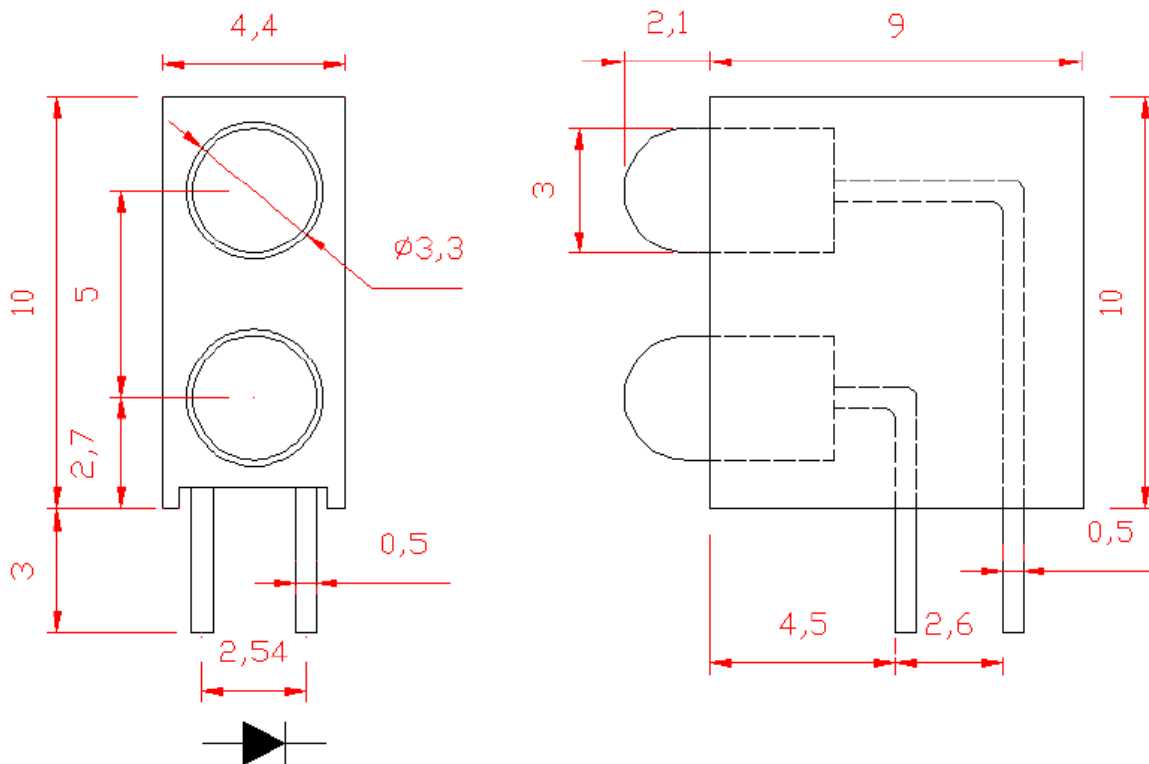
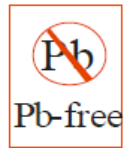
Katalognummer	Chip Material	Farbe	Gehäuse Farbe	λD (nm)	Iv(mcd) @20mA		Winkel
					MIN.	TYP.	
B1000-5	AlGaAs	Rot	Rot Diffus	645	10	30	50
B1001-5	AlGaInP	Rot	Rot Diffus	625	80	150	50
B1002-5	AlGaInP	Amber	Orange Diffus	605	100	200	50
B1003-5	AlGaInP	Gelb	Gelb Diffus	592	100	200	50
B1004-5	AlGaInP	Gelbgrün	Grün Diffus	572	100	200	50
B1005-5	InGaN	Grün	Grün Diffus	525	500	800	50
B1006-5	InGaN	Blau	Blau Diffus	465	100	200	50
B1007-5	InGaN	Weiß	Milchig	6000k	500	800	60

Bemerkung:

Maße: Millimeter

Toleranz: $\pm 0.25\text{mm}$ (0.01") wenn nicht anders angegeben

LED Baustein 2-fach, 3mm



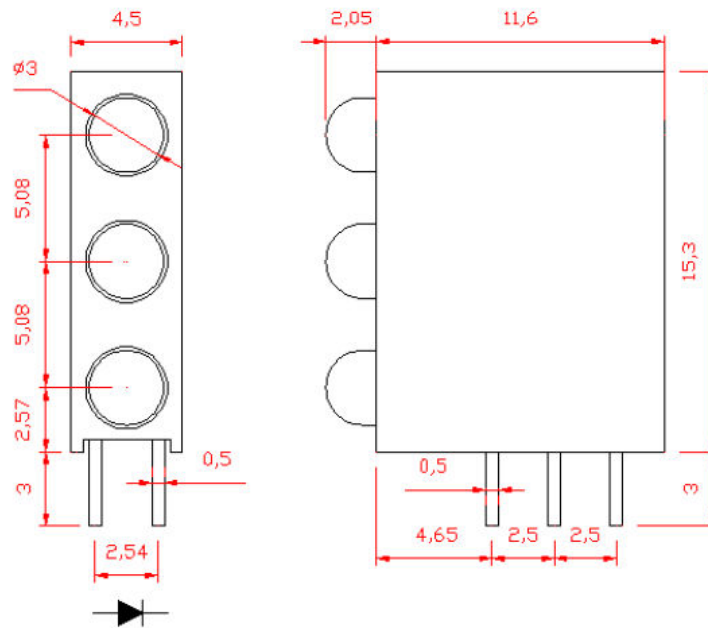
Katalognummer	Chip Material	Farbe	Gehäuse Farbe	λD (nm)	Iv(mcd) @20mA		Winkel
					MIN.	TYP.	
B1008-5	AlGaAs	Rot	Rot Diffus	645	10	30	50
B1009-5	AlGaInP	Rot	Rot Diffus	625	80	150	50
B1010-5	AlGaInP	Amber	Orange Diffus	605	100	200	50
B1011-5	AlGaInP	Gelb	Gelb Diffus	592	100	200	50
B1012-5	AlGaInP	Gelbgrün	Grün Diffus	572	100	200	50
B1013-5	InGaN	Grün	Grün Diffus	525	500	800	50
B1014-5	InGaN	Blau	Blau Diffus	465	100	200	50
B1015-5	InGaN	Weiß	Milchig	6000k	500	800	60

Bemerkung:

Maße: Millimeter

Toleranz: $\pm 0.25\text{mm}(0.01'')$ wenn nicht anders angegeben

LED Baustein 3-fach, 3mm



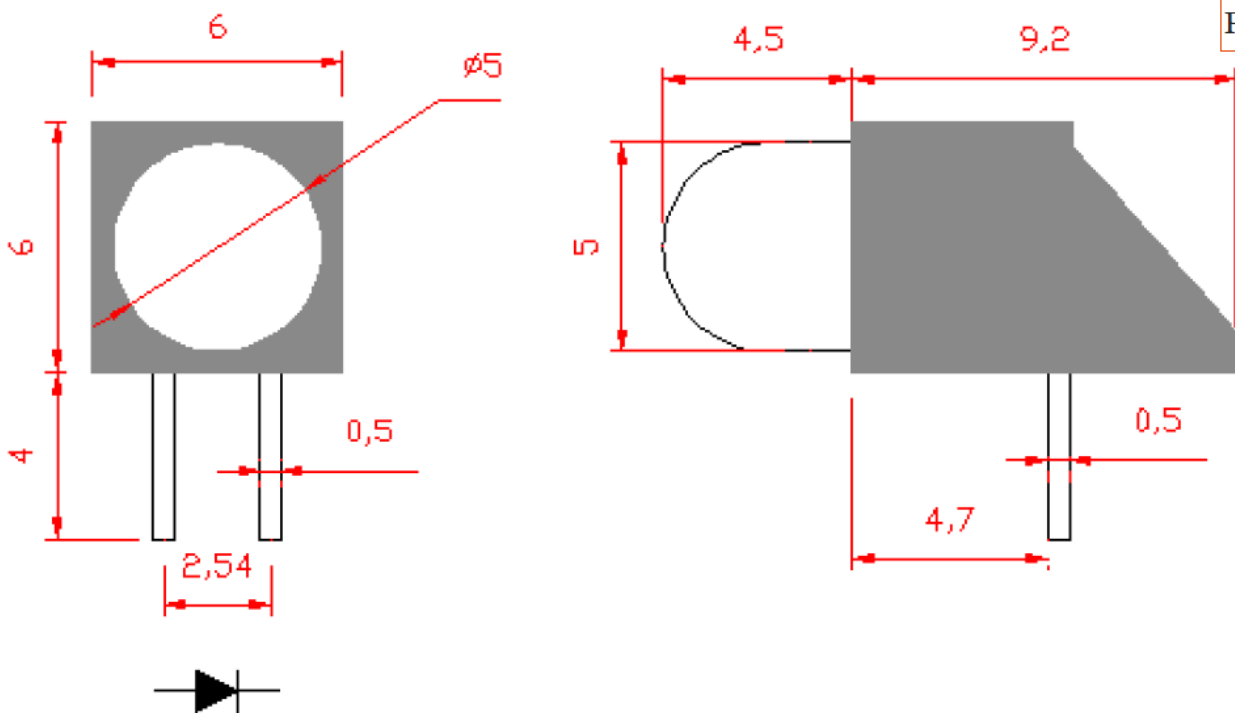
Katalognummer	Chip Material	Farbe	Gehäuse Farbe	λ_D (nm)	Iv(mcd) @20mA		Winkel
					MIN.	TYP.	
B1016-5	AlGaAs	Rot	Rot Diffus	645	10	30	50
B1017-5	AlGaInP	Rot	Rot Diffus	625	80	150	50
B1018-5	AlGaInP	Amber	Orange Diffus	605	100	200	50
B1019-5	AlGaInP	Gelb	Gelb Diffus	592	100	200	50
B1020-5	AlGaInP	Gelbgrün	Grün Diffus	572	100	200	50
B1021-5	InGaN	Grün	Grün Diffus	525	500	800	50
B1022-5	InGaN	Blau	Blau Diffus	465	100	200	50
B1023-5	InGaN	Weiß	Milchig	6000k	500	800	60

Bemerkung:

Maße: Millimeter

Toleranz: $\pm 0.25\text{mm}(0.01'')$ wenn nicht anders angegeben

LED Baustein 1-fach, 5mm



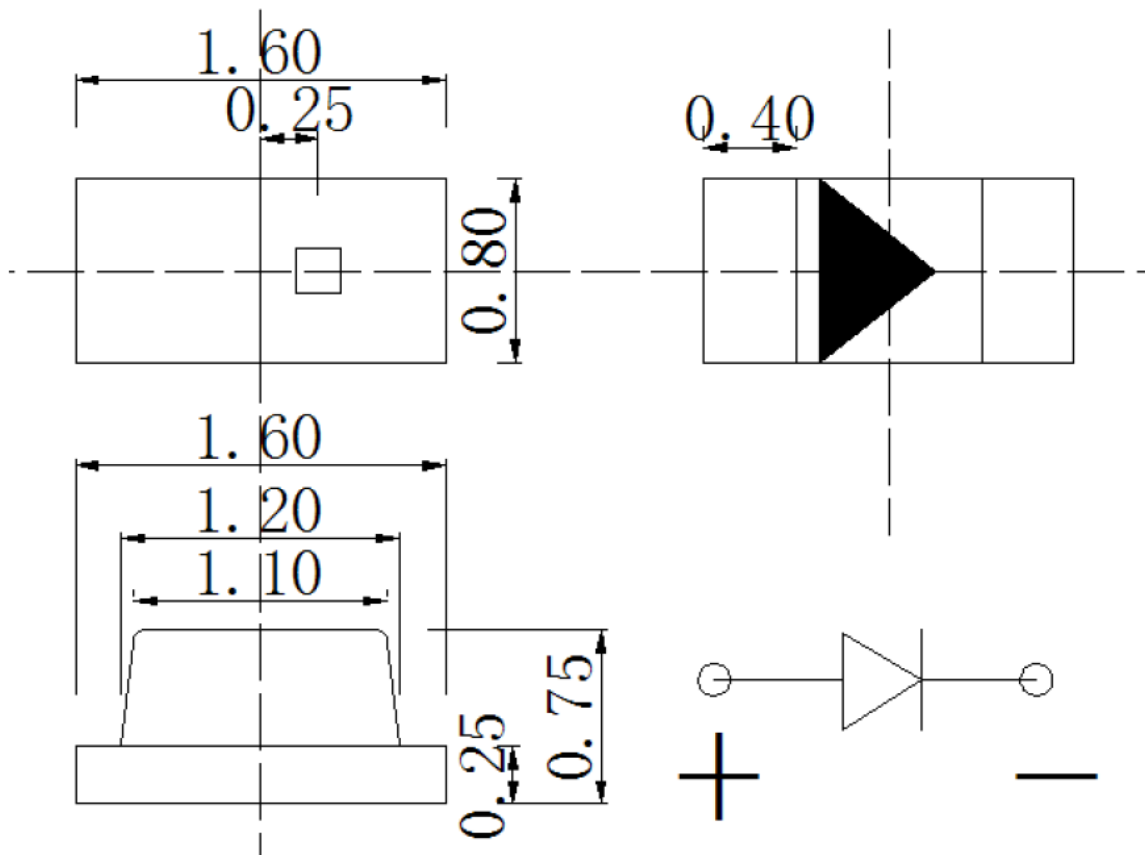
Katalognummer	Chip Material	Farbe	Gehäuse Farbe	λ_D (nm)	Iv(mcd) @20mA		Winkel
					MIN.	TYP.	
B1024-5	AlGaAs	Rot	Rot Diffus	645	20	50	30
B1025-5	AlGaInP	Rot	Rot Diffus	625	200	500	30
B1026-5	AlGaInP	Amber	Orange Diffus	605	200	500	30
B1027-5	AlGaInP	Gelb	Gelb Diffus	592	200	500	30
B1028-5	AlGaInP	Gelbgrün	Grün Diffus	572	200	500	30
B1029-5	InGaN	Grün	Grün Diffus	525	500	1000	30
B1030-5	InGaN	Blau	Blau Diffus	465	200	500	30
B1031-5	InGaN	Weiß	Milchig	6000k	500	1000	30

Bemerkung:

Maße: Millimeter

Toleranz: $\pm 0.25\text{mm}$ (0.01") wenn nicht anders angegeben

SMD LED 0603



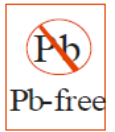
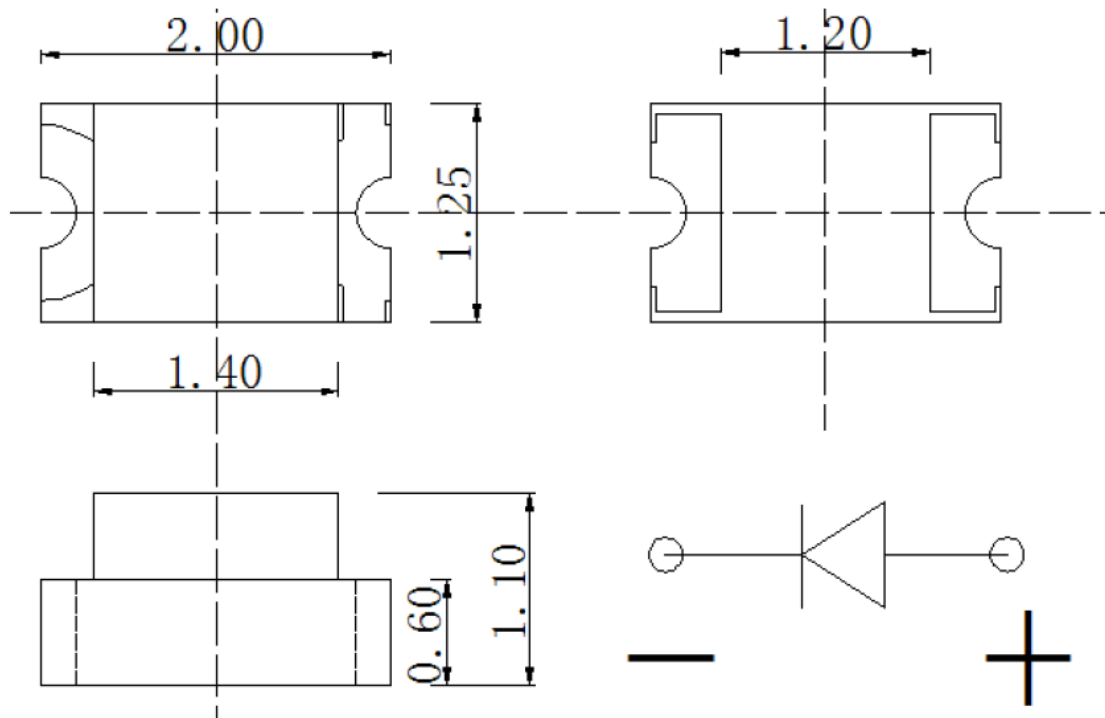
Katalognummer	Chip Material	Farbe	Gehäuse Farbe	λ_D (nm)	Iv(mcd) @20mA		Winkel
					MIN.	TYP.	
SMD1000-5	AlGaInP	Rot	Wasserklar	625	50	100	120
SMD1001-5	AlGaInP	Amber	Wasserklar	605	50	100	120
SMD1002-5	AlGaInP	Gelb	Wasserklar	592	50	100	120
SMD1003-5	AlGaInP	Gelbgrün	Wasserklar	572	50	100	120
SMD1004-5	InGaN	Grün	Wasserklar	525	120	200	120
SMD1005-5	InGaN	Blau	Wasserklar	465	120	200	120
SMD1006-5	InGaN	Weiß	Wasserklar	6000k	300	500	120
SMD1007-5	InGaN	Warmweiß	Wasserklar	3200k	300	500	120

Bemerkung:

Maße: Millimeter

Toleranz: $\pm 0.25\text{mm}$ (0.01") wenn nicht anders angegeben

SMD LED 0805



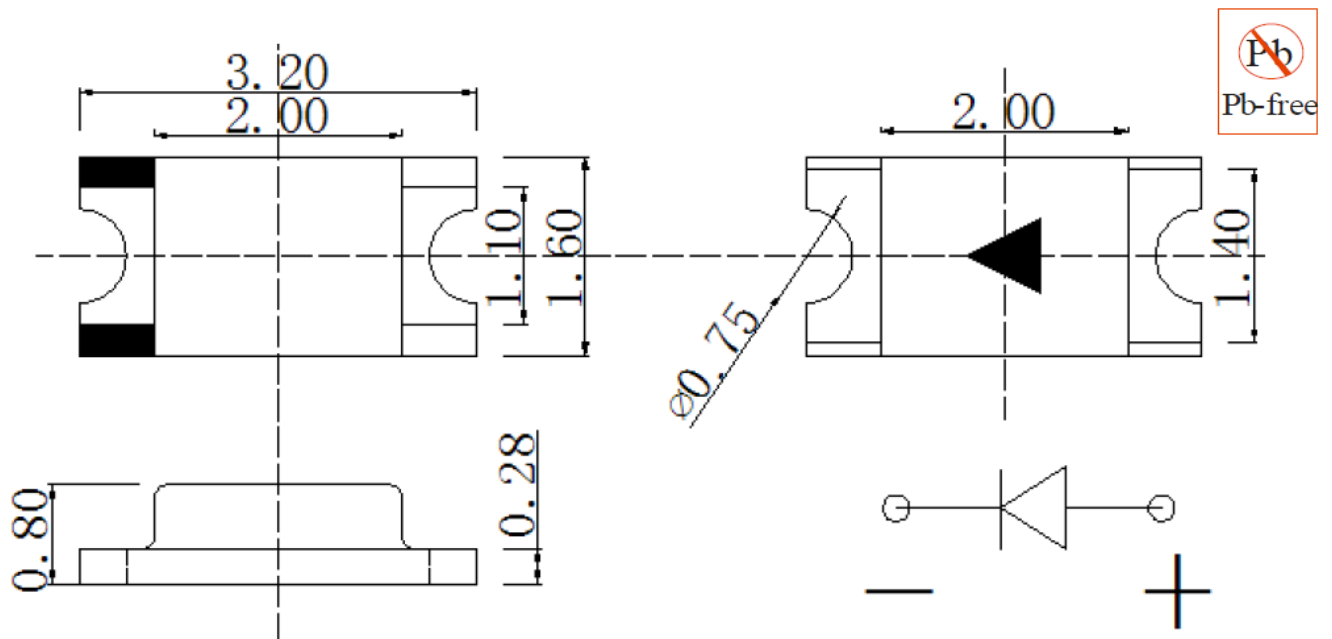
Katalognummer	Chip Material	Farbe	Gehäuse Farbe	λD (nm)	Iv(mcd) @20mA		Winkel
					MIN.	TYP.	
SMD1008-5	AlGaInP	Rot	Wasserklar	625	15	120	140
SMD1009-5	AlGaInP	Amber	Wasserklar	605	15	100	140
SMD1010-5	AlGaInP	Gelb	Wasserklar	592	15	145	140
SMD1011-5	AlGaInP	Gelbgrün	Wasserklar	572	15	50	140
SMD1012-5	InGaN	Grün	Wasserklar	525	300	1000	140
SMD1013-5	InGaN	Blau	Wasserklar	465	50	200	140
SMD1014-5	InGaN	Weiß	Wasserklar	6000k	500	1000	140
SMD1015-5	InGaN	Warmweiß	Wasserklar	3200k	500	1000	140

Bemerkung:

Maße: Millimeter

Toleranz: $\pm 0.25\text{mm}(0.01'')$ wenn nicht anders angegeben

SMD LED 1206



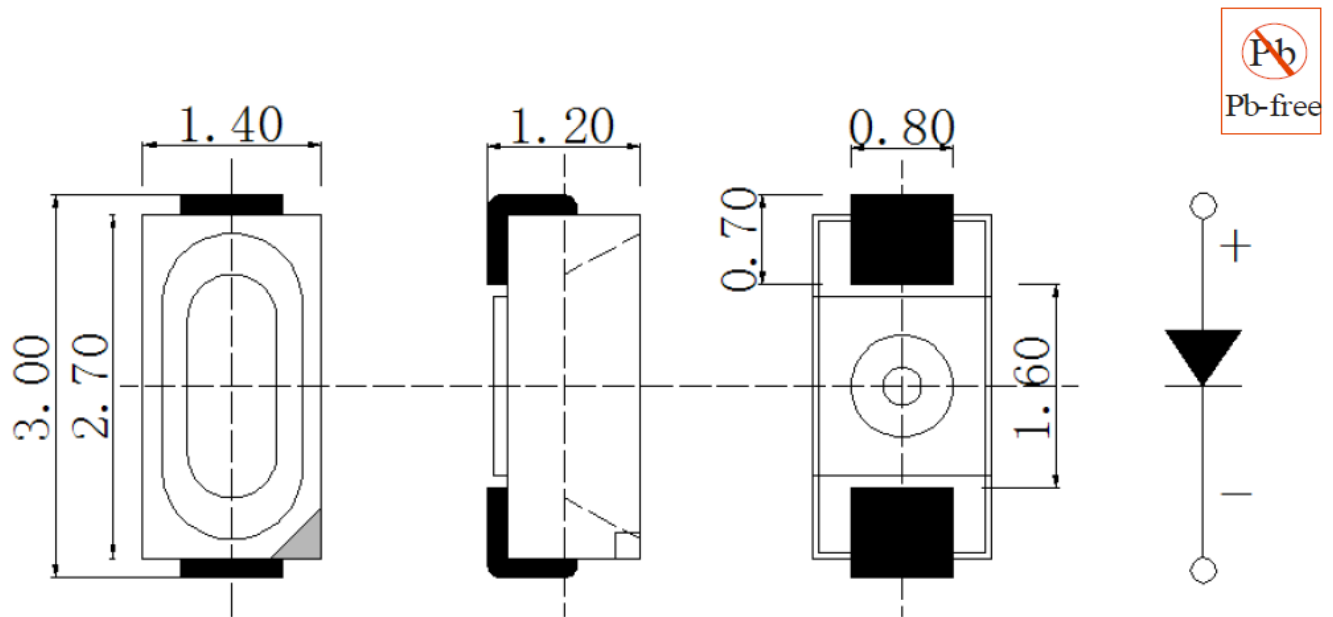
Katalognummer	Chip Material	Farbe	Gehäuse Farbe	λD (nm)	Iv(mcd) @20mA		Winkel
					MIN.	TYP.	
SMD1016-5	AlGaInP	Rot	Wasserklar	625	15	120	120
SMD1017-5	AlGaInP	Amber	Wasserklar	605	15	100	120
SMD1018-5	AlGaInP	Gelb	Wasserklar	592	15	145	120
SMD1019-5	AlGaInP	Gelbgrün	Wasserklar	572	15	50	120
SMD1020-5	InGaN	Grün	Wasserklar	525	300	1000	120
SMD1021-5	InGaN	Blau	Wasserklar	465	50	200	120
SMD1022-5	InGaN	Weiß	Wasserklar	6000k	500	1000	120
SMD1023-5	InGaN	Warmweiß	Wasserklar	3200k	500	1000	120

Bemerkung:

Maße: Millimeter

Toleranz: $\pm 0.25\text{mm}(0.01'')$ wenn nicht anders angegeben

SMD LED 3014



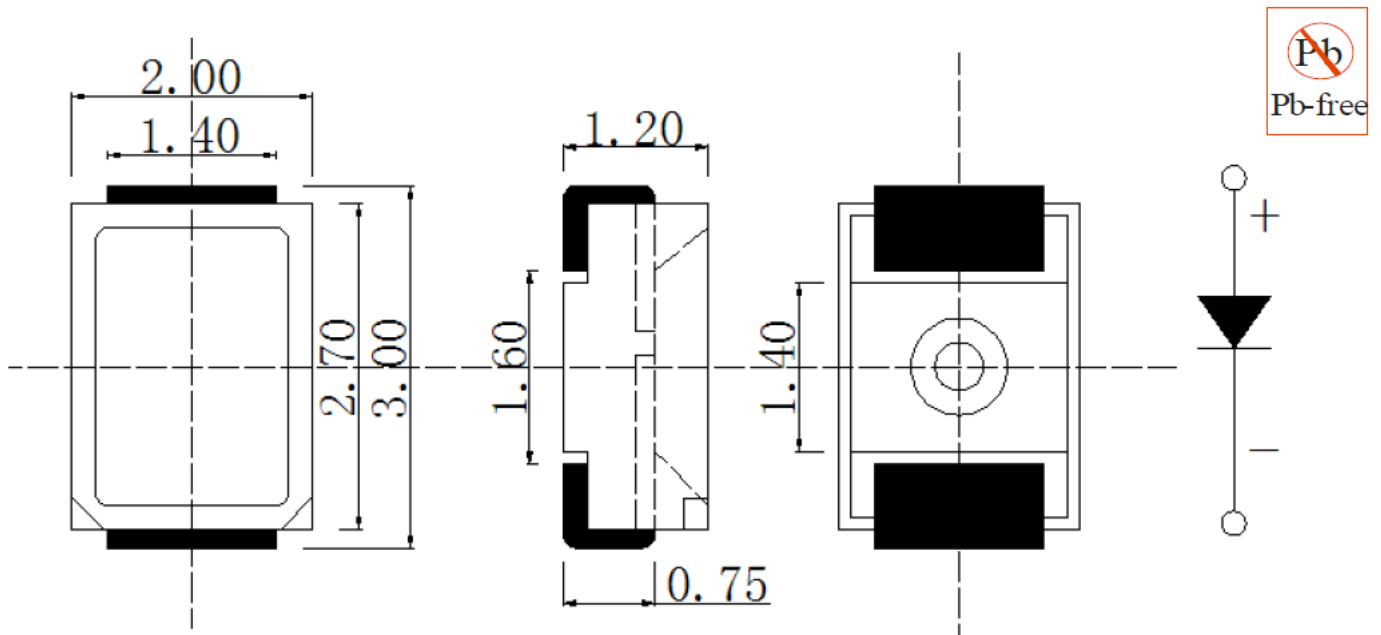
Katalognummer	Chip Material	Farbe	Gehäuse Farbe	λ_D (nm)	Iv(mcd) @20mA		Winkel
					MIN.	TYP.	
SMD1024-5	AlGaInP	Rot	Wasserklar	625	30	500	120
SMD1025-5	AlGaInP	Amber	Wasserklar	605	30	100	120
SMD1026-5	AlGaInP	Gelb	Wasserklar	592	30	500	120
SMD1027-5	AlGaInP	Gelbgrün	Wasserklar	572	30	100	120
SMD1028-5	InGaN	Grün	Wasserklar	525	300	800	120
SMD1029-5	InGaN	Blau	Wasserklar	465	50	200	120
SMD1030-5	InGaN	Weiß	Wasserklar	6000k	800	1500	120
SMD1031-5	InGaN	Warmweiß	Wasserklar	3200k	800	1500	120

Bemerkung:

Maße: Millimeter

Toleranz: $\pm 0.25\text{mm}(0.01'')$ wenn nicht anders angegeben

SMD LED 3020



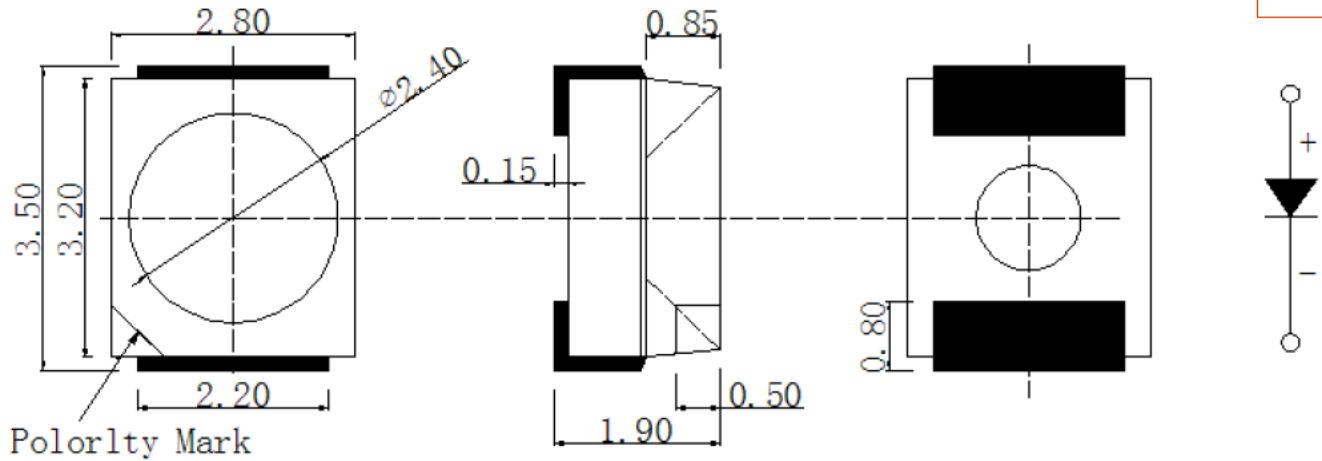
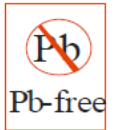
Katalognummer	Chip Material	Farbe	Gehäuse Farbe	λ_D (nm)	Iv(mcd) @20mA		Winkel
					MIN.	TYP.	
SMD1032-5	AlGaInP	Rot	Wasserklar	625	30	500	120
SMD1033-5	AlGaInP	Amber	Wasserklar	605	30	100	120
SMD1034-5	AlGaInP	Gelb	Wasserklar	592	30	500	120
SMD1035-5	AlGaInP	Gelbgrün	Wasserklar	572	30	100	120
SMD1036-5	InGaN	Grün	Wasserklar	525	300	800	120
SMD1037-5	InGaN	Blau	Wasserklar	465	50	200	120
SMD1038-5	InGaN	Weiß	Wasserklar	6000k	1000	1500	120
SMD1039-5	InGaN	Warmweiß	Wasserklar	3200k	1000	1500	120

Bemerkung:

Maße: Millimeter

Toleranz: $\pm 0.25\text{mm}(0.01'')$ wenn nicht anders angegeben

SMD LED 3528



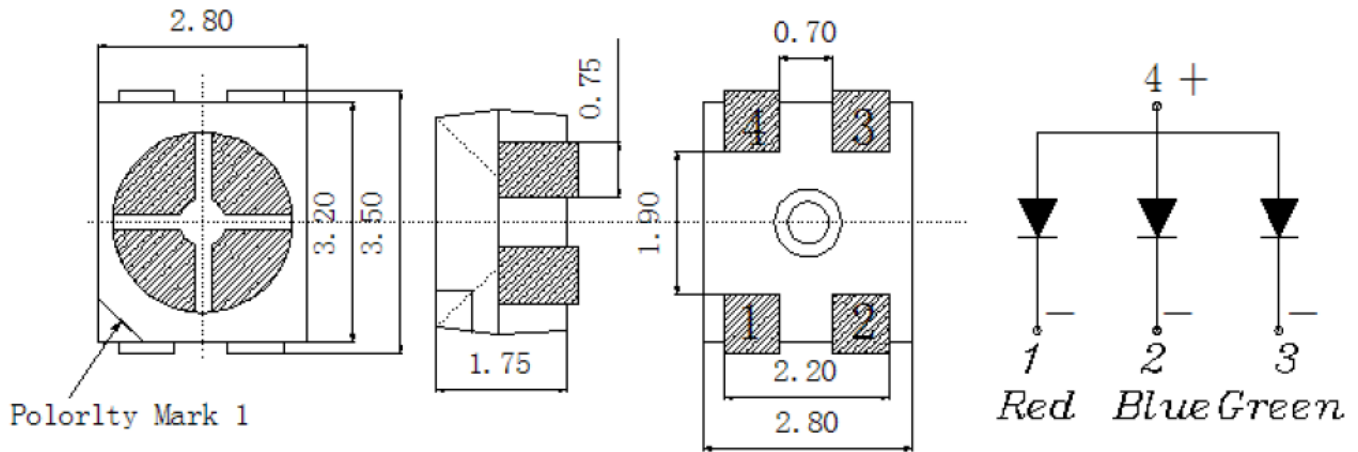
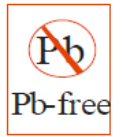
Katalognummer	Chip Material	Farbe	Gehäuse Farbe	λD (nm)	Iv(mcd) @20mA		Winkel
					MIN.	TYP.	
SMD1040-5	AlGaInP	Rot	Wasserklar	625	100	500	120
SMD1041-5	AlGaInP	Amber	Wasserklar	605	30	100	120
SMD1042-5	AlGaInP	Gelb	Wasserklar	592	100	500	120
SMD1043-5	AlGaInP	Gelbgrün	Wasserklar	572	30	100	120
SMD1044-5	InGaN	Grün	Wasserklar	525	300	800	120
SMD1045-5	InGaN	Blau	Wasserklar	465	100	300	120
SMD1046-5	InGaN	Weiß	Wasserklar	6000k	1000	2000	120
SMD1047-5	InGaN	Warmweiß	Wasserklar	3200k	1000	2000	120

Bemerkung:

Maße: Millimeter

Toleranz: $\pm 0.25\text{mm}(0.01'')$ wenn nicht anders angegeben

SMD LED 3528 RGB



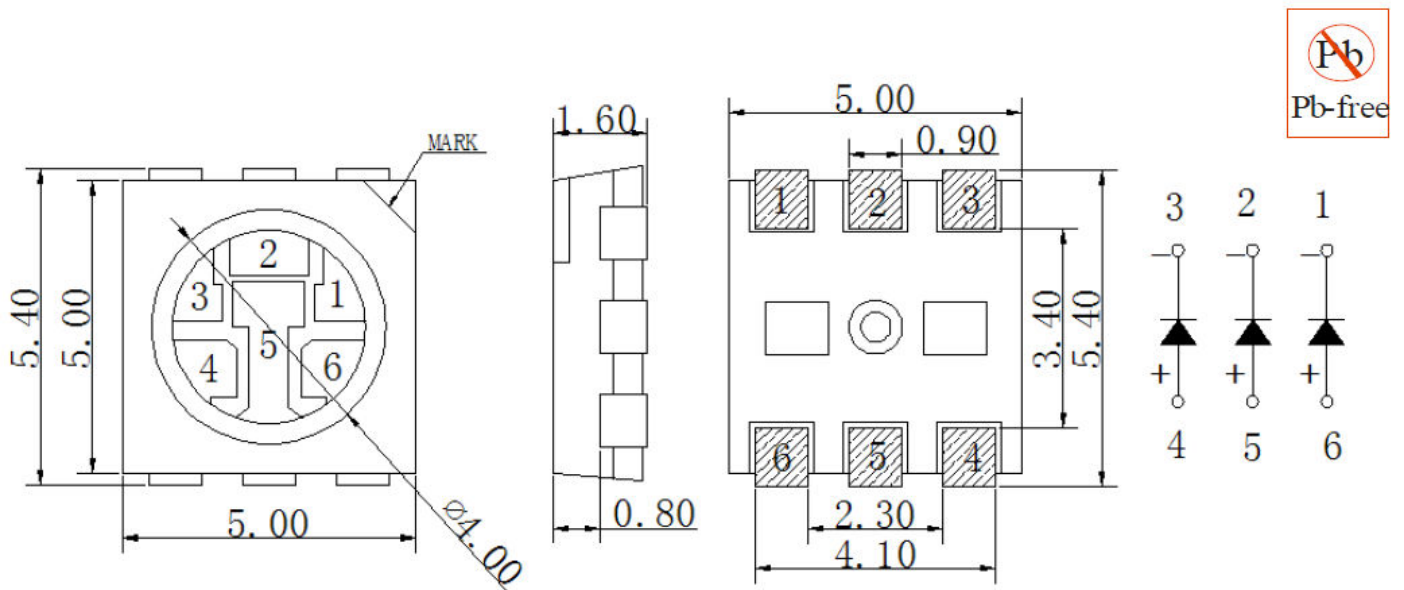
Katalognummer	Chip Material	Farbe	Gehäuse Farbe	λ_D (nm)	Iv(mcd) @20mA		Winkel
					MIN.	TYP.	
SMD1048-5	AlGaInP	Rot	Wasserklar	625	100	500	120
	InGaN	Grün		525	300	800	120
	InGaN	Blau		465	100	300	120

Bemerkung:

Maße: Millimeter

Toleranz: $\pm 0.25\text{mm}(0.01'')$ wenn nicht anders angegeben

SMD LED 5050



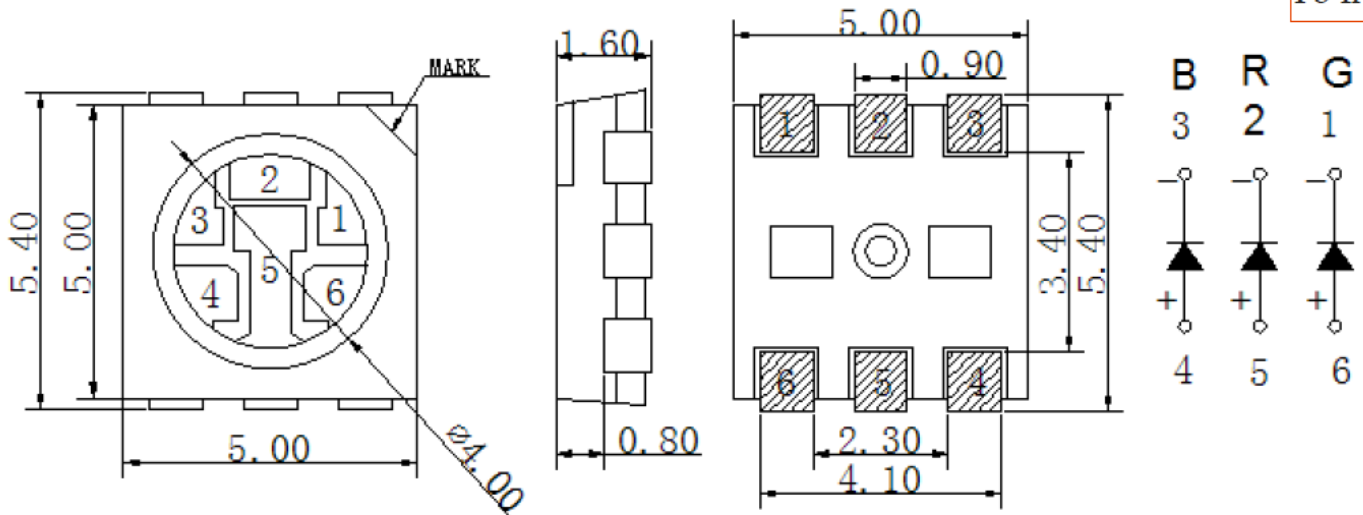
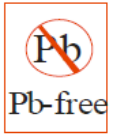
Katalognummer	Chip Material	Farbe	Gehäuse Farbe	λD (nm)	Iv(mcd) @20mA		Winkel
					MIN.	TYP.	
SMD1049-5	AlGaInP	Rot	Wasserklar	625	300	1000	120
SMD1050-5	AlGaInP	Amber	Wasserklar	605	80	200	120
SMD1051-5	AlGaInP	Gelb	Wasserklar	592	300	1000	120
SMD1052-5	AlGaInP	Gelbgrün	Wasserklar	572	80	200	120
SMD1053-5	InGaN	Grün	Wasserklar	525	800	1500	120
SMD1054-5	InGaN	Blau	Wasserklar	465	300	800	120
SMD1055-5	InGaN	Weiß	Wasserklar	6000k	3000	5000	120
SMD1056-5	InGaN	Warmweiß	Wasserklar	3200k	2000	4000	120

Bemerkung:

Maße: Millimeter

Toleranz: $\pm 0.25\text{mm}(0.01'')$ wenn nicht anders angegeben

SMD LED 5050 RGB



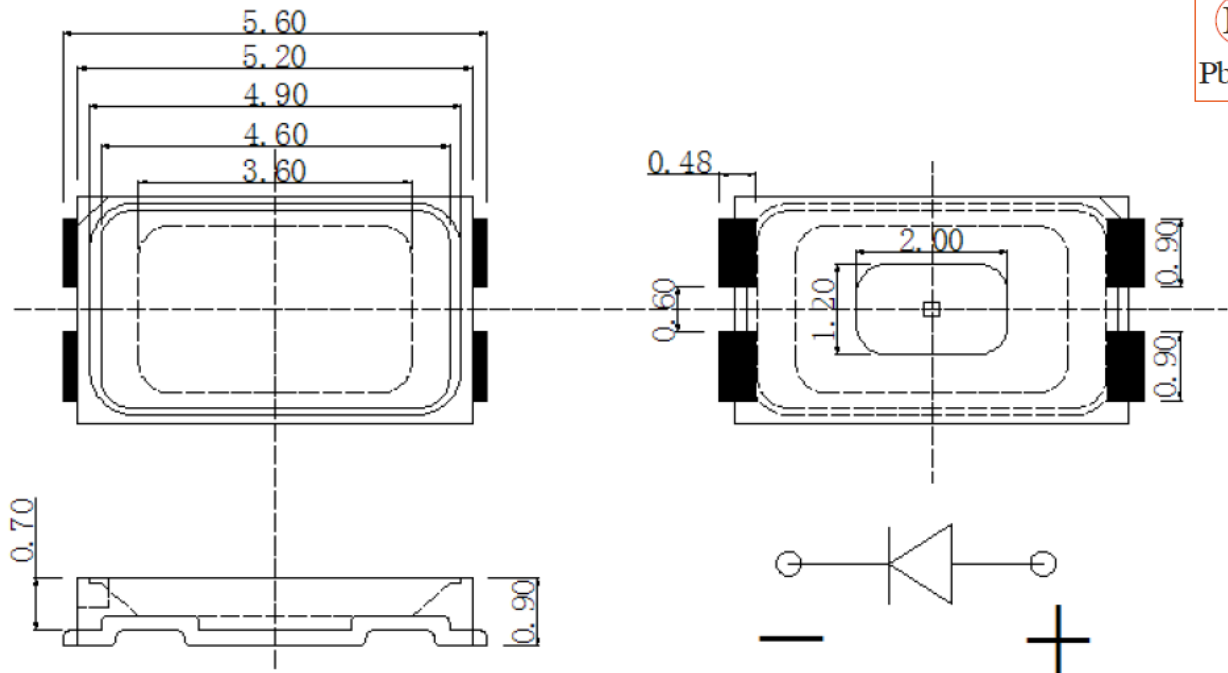
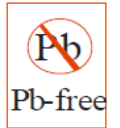
Katalognummer	Chip Material	Farbe	Gehäuse Farbe	λD (nm)	Iv(mcd) @20mA		Winkel
					MIN.	TYP.	
SMD1057-5	AlGaInP	Rot	Wasserklar	625	100	500	120
	InGaN	Grün		525	300	800	120
	InGaN	Blau		465	100	300	120

Bemerkung:

Maße: Millimeter

Toleranz: $\pm 0.25\text{mm}(0.01'')$ wenn nicht anders angegeben

SMD LED 5630



Katalognummer	Chip Material	Farbe	Gehäuse Farbe	λD (nm)	Iv(mcd) @20mA		Winkel
					MIN.	TYP.	
SMD1058-5	InGaN	Weiß	Wasserklar	6000k	20	25	120
SMD1059-5	InGaN	Warmweiß	Wasserklar	3200k	20	25	120

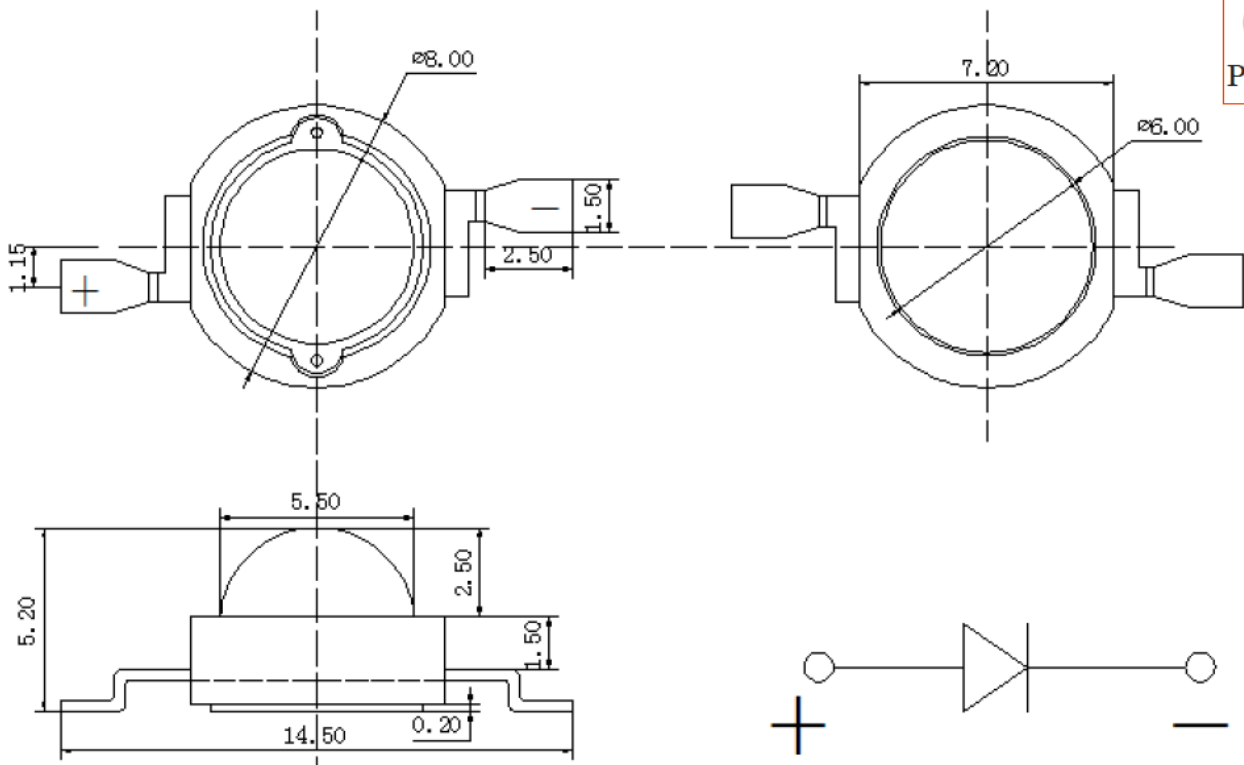
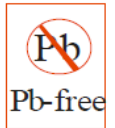
Katalognummer	Chip Material	Farbe	Gehäuse Farbe	λD (nm)	Iv(mcd) @20mA		Winkel
					MIN.	TYP.	
SMD1060-5	InGaN	Weiß	Wasserklar	6000k	40	50	120
SMD1061-5	InGaN	Warmweiß	Wasserklar	3200k	40	50	120

Bemerkung:

Maße: Millimeter

Toleranz: $\pm 0.25\text{mm}(0.01'')$ wenn nicht anders angegeben

High Power LED Emitter, 1W



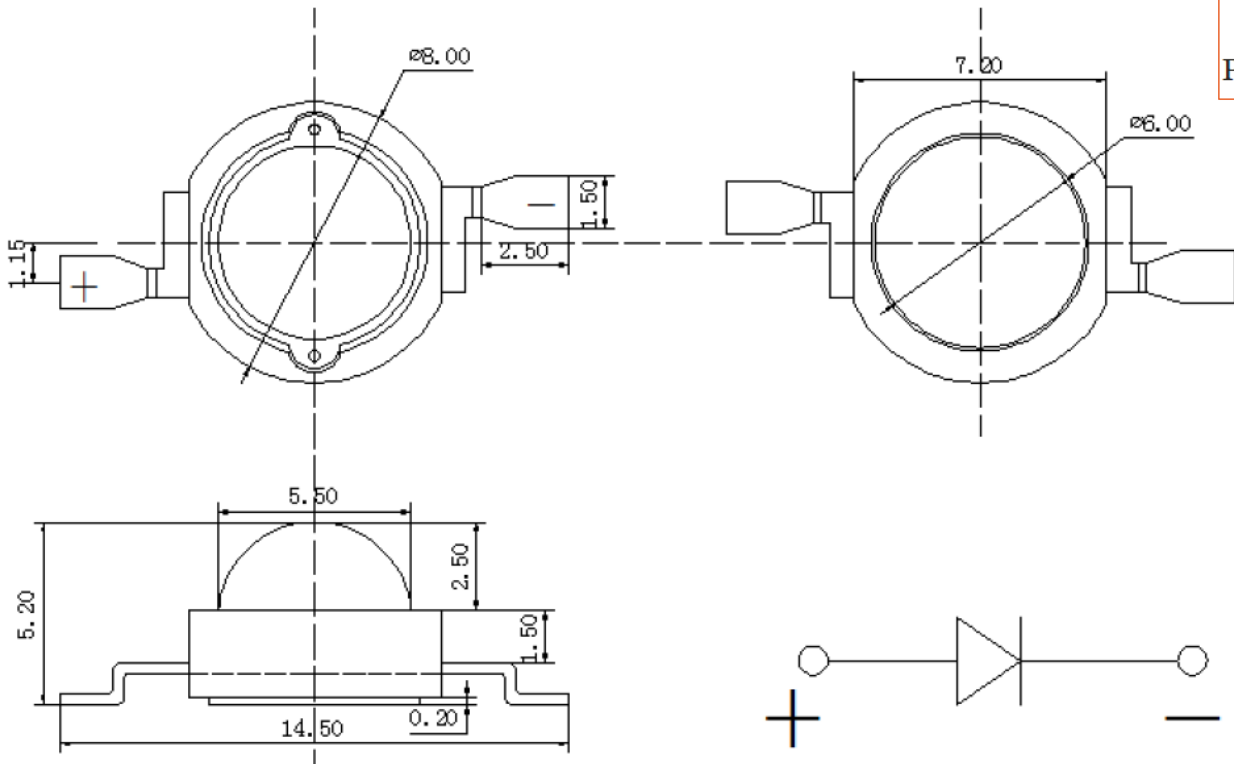
Katalognummer	Chip Material	Farbe	Gehäuse Farbe	λ_D (nm)	Iv(mcd) @20mA		Winkel
					MIN.	TYP.	
HP1000-5	AlGaInP	Rot	Wasserklar	625	40	60	120
HP1001-5	AlGaInP	Gelb	Wasserklar	592	40	60	120
HP1002-5	InGaN	Grün	Wasserklar	525	60	80	120
HP1003-5	InGaN	Blau	Wasserklar	465	20	30	120
HP1004-5	InGaN	Weiß	Wasserklar	6000k	90	130	120
HP1005-5	InGaN	Warmweiß	Wasserklar	3200k	80	125	120

Bemerkung:

Maße: Millimeter

Toleranz: $\pm 0.25\text{mm}(0.01'')$ wenn nicht anders angegeben

High Power LED Emitter, 3W



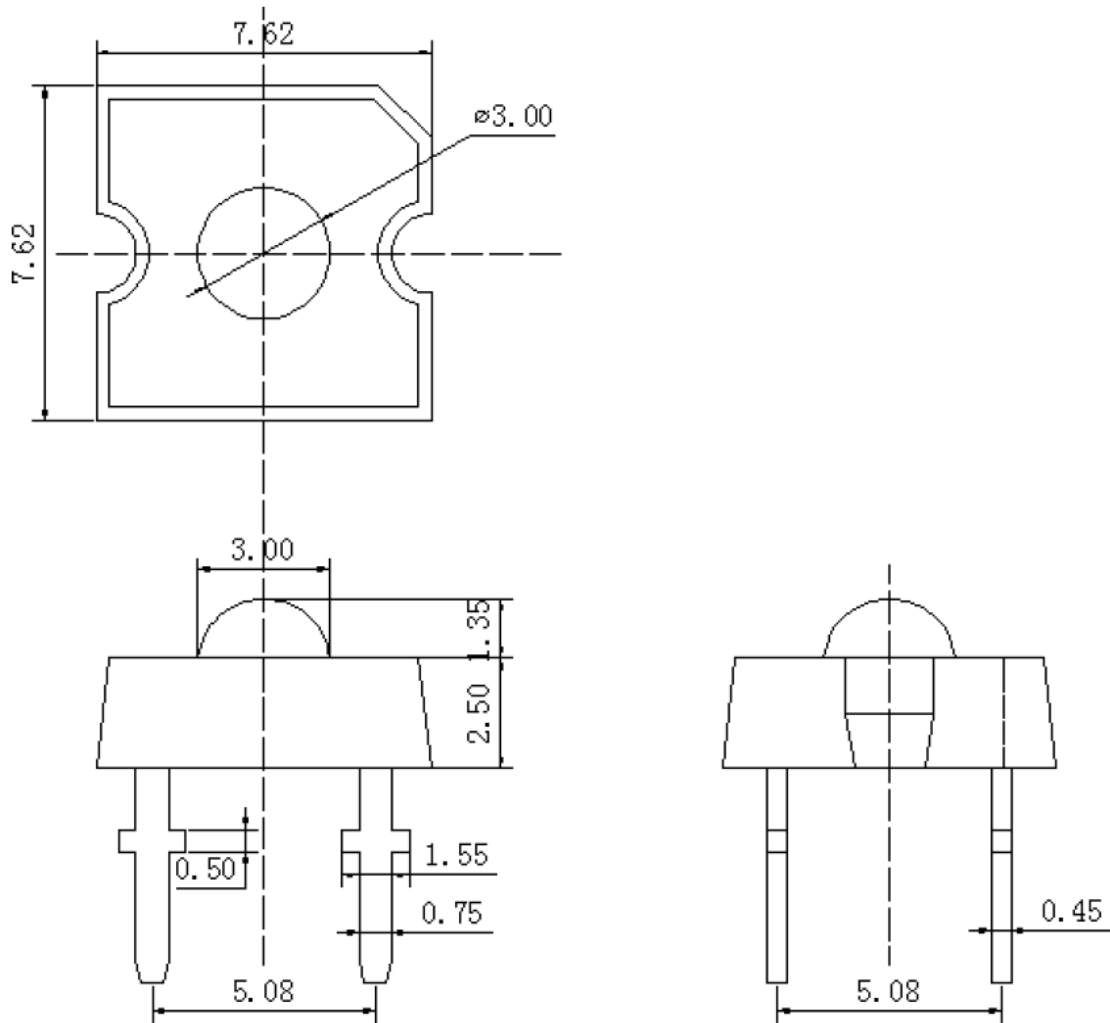
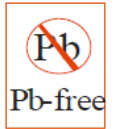
Katalognummer	Chip Material	Farbe	Gehäuse Farbe	λ_D (nm)	Iv(mcd) @20mA		Winkel
					MIN.	TYP.	
HP1006-5	AlGaInP	Rot	Wasserklar	625	70	80	120
HP1007-5	AlGaInP	Gelb	Wasserklar	592	90	110	120
HP1008-5	InGaN	Grün	Wasserklar	525	110	120	120
HP1009-5	InGaN	Blau	Wasserklar	465	35	45	120
HP1010-5	InGaN	Weiß	Wasserklar	6000k	190	210	120
HP1011-5	InGaN	Warmweiß	Wasserklar	3200k	190	210	120

Bemerkung:

Maße: Millimeter

Toleranz: $\pm 0.25\text{mm}(0.01'')$ wenn nicht anders angegeben

LED Superflux



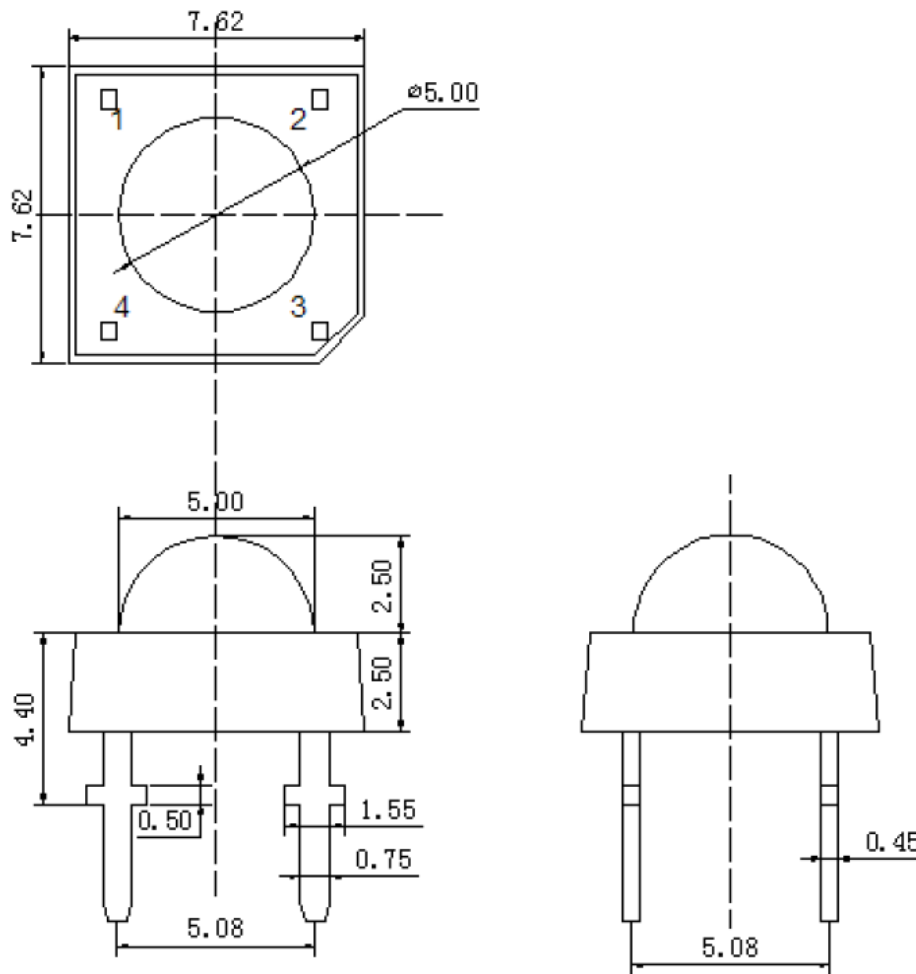
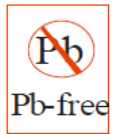
Katalognummer	Chip Material	Farbe	Gehäuse Farbe	λD (nm)	Iv(mcd) @20mA		Winkel
					MIN.	TYP.	
SF1000-5	AlGaInP	Rot	Wasserklar	625	900	1200	110
SF1001-5	AlGaInP	Gelb	Wasserklar	592	900	1200	100
SF1002-5	InGaN	Grün	Wasserklar	525	1000	1500	80
SF1003-5	InGaN	Blau	Wasserklar	465	500	700	70
SF1004-5	InGaN	Weiß	Wasserklar	6000k	3000	4500	80

Bemerkung:

Maße: Millimeter

Toleranz: $\pm 0.25\text{mm}(0.01'')$ wenn nicht anders angegeben

LED Superflux



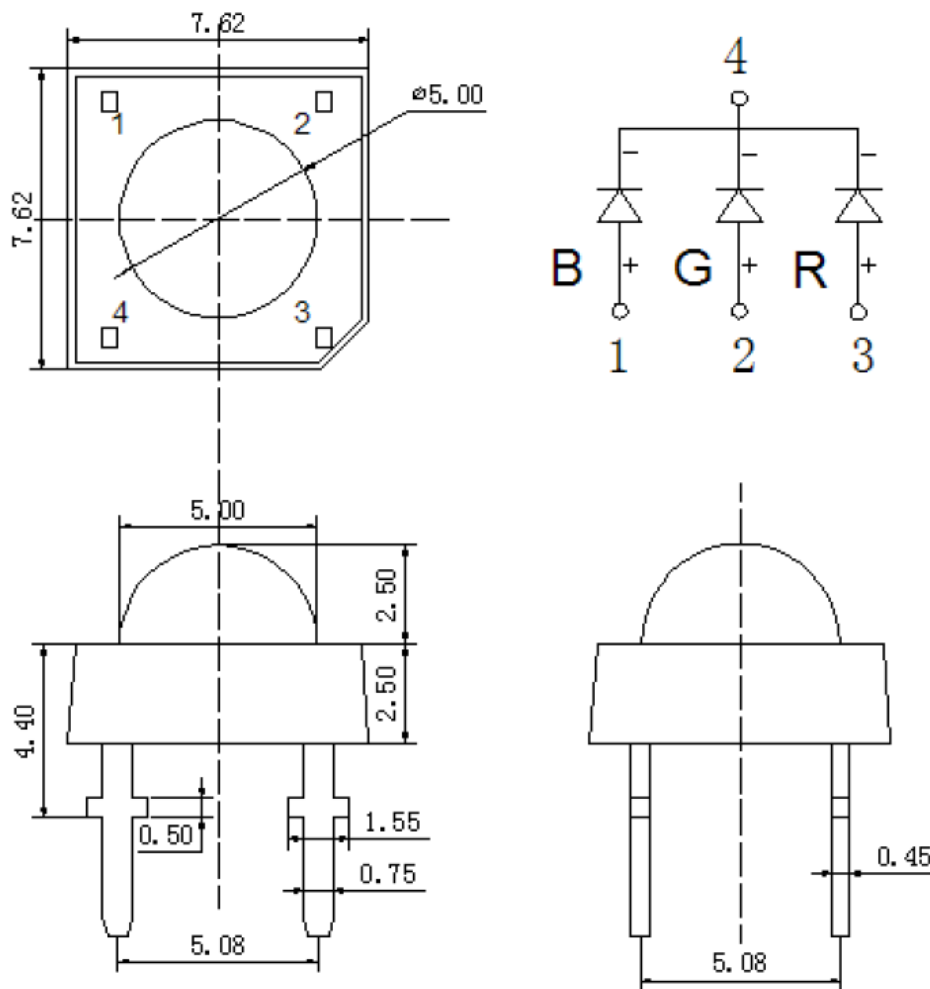
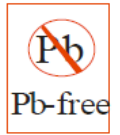
Katalognummer	Chip Material	Farbe	Gehäuse Farbe	λ_D (nm)	Iv(mcd) @20mA		Winkel
					MIN.	TYP.	
SF1005-5	AlGaInP	Rot	Wasserklar	625	800	1200	80
SF1006-5	AlGaInP	Gelb	Wasserklar	592	700	1000	80
SF1007-5	InGaN	Grün	Wasserklar	525	1800	2500	75
SF1008-5	InGaN	Blau	Wasserklar	465	500	700	70
SF1009-5	InGaN	Weiß	Wasserklar	6000k	3500	4500	70

Bemerkung:

Maße: Millimeter

Toleranz: $\pm 0.25\text{mm}$ (0.01") wenn nicht anders angegeben

LED Superflux RGB



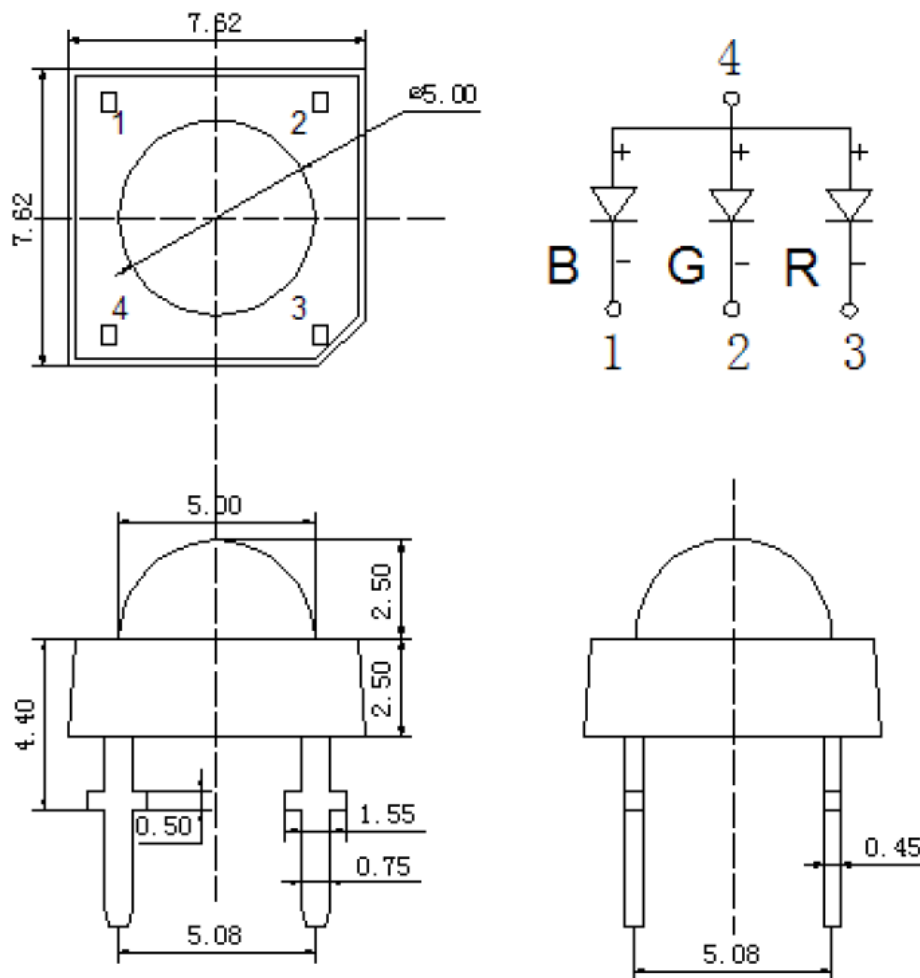
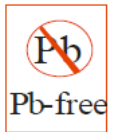
Katalognummer	Chip Material	Farbe	Gehäuse Farbe	λ_D (nm)	Iv(mcd) @20mA		Winkel
					MIN.	TYP.	
SF1010-5	AlGaInP	Rot	Wasserklar	625	500	700	60
	InGaN	Grün		525	1000	1500	60
	InGaN	Blau		465	500	700	60

Bemerkung:

Maße: Millimeter

Toleranz: $\pm 0.25\text{mm}(0.01'')$ wenn nicht anders angegeben

LED Superflux RGB



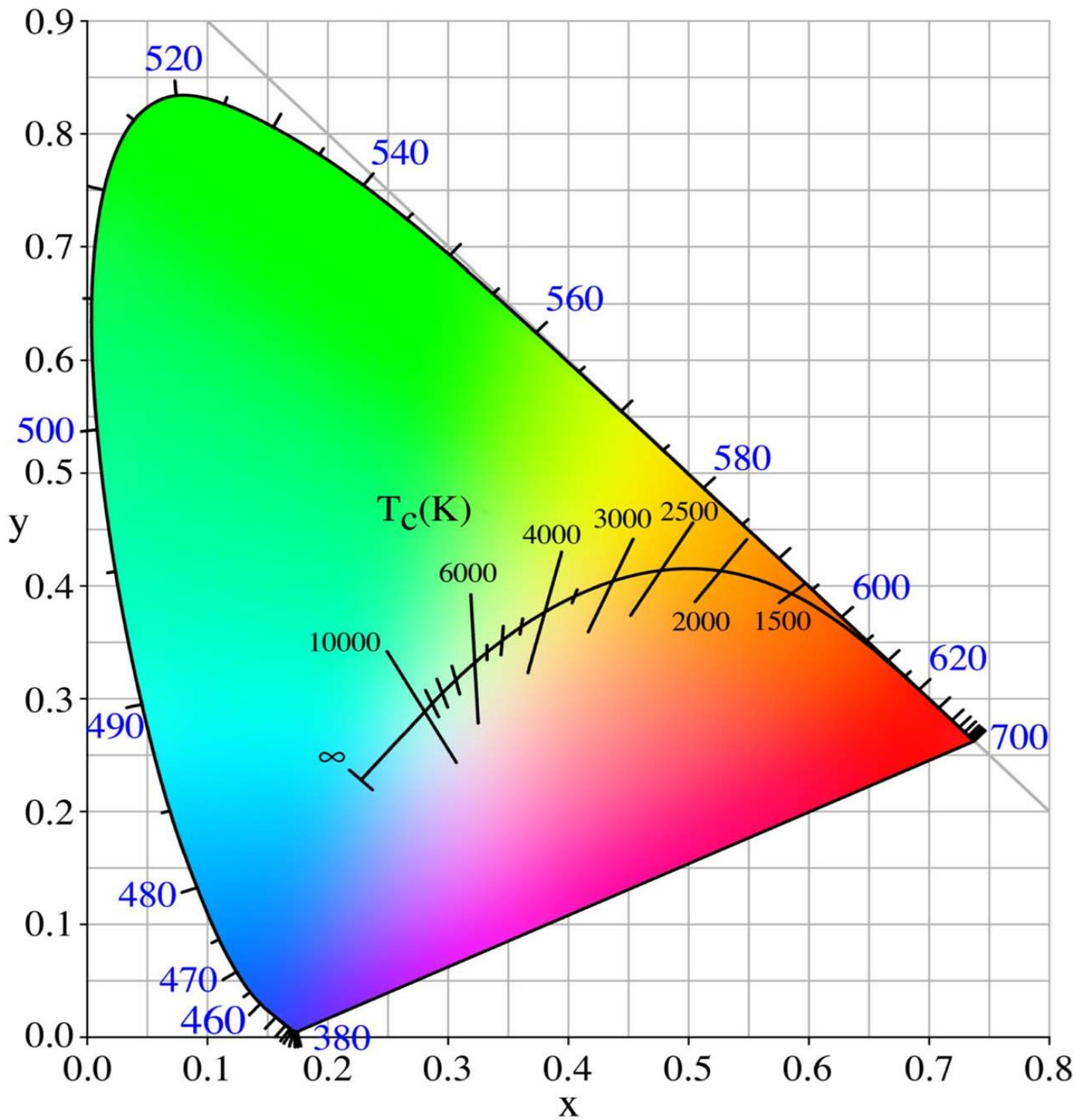
Katalognummer	Chip Material	Farbe	Gehäuse Farbe	λD (nm)	Iv(mcd) @20mA		Winkel
					MIN.	TYP.	
SF1011-5	AlGaInP	Rot	Wasserklar	625	800	1200	80
	InGaN	Grün		520	1000	1500	80
	InGaN	Blau		470	500	700	80

Bemerkung:

Maße: Millimeter

Toleranz: $\pm 0.25\text{mm}(0.01'')$ wenn nicht anders angegeben

Farbtafel



Alle Angaben ohne Gewähr / weitere Typen auf Anfrage