



**Vertrieb und Service von  
elektronischen Bauteilen**

Telefon: 0 53 71/58 97 00

Telefax: 0 53 71/58 97 70

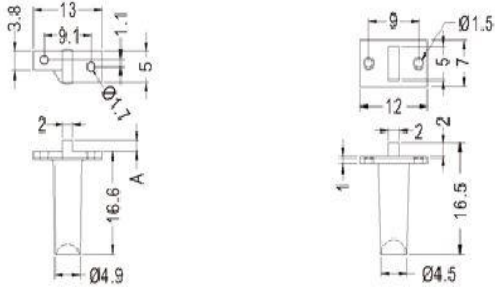

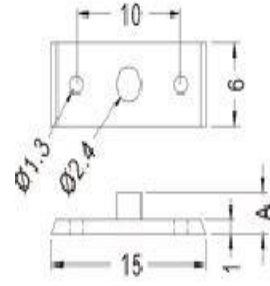

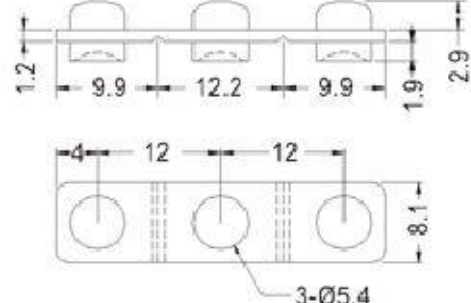

E-Mail: [info@bs-elektronik-service.de](mailto:info@bs-elektronik-service.de)

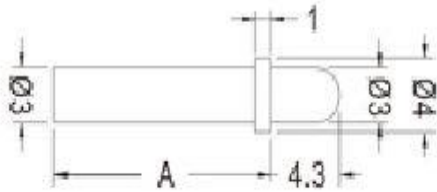

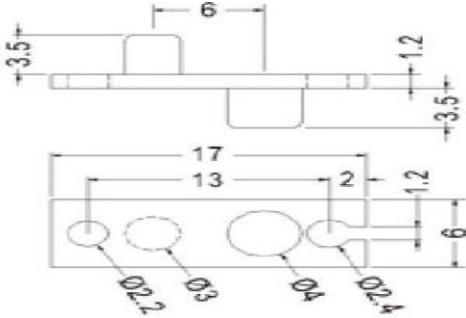

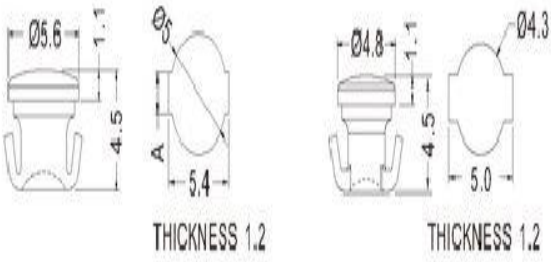

[www.bs-elektronik-service.de](http://www.bs-elektronik-service.de)

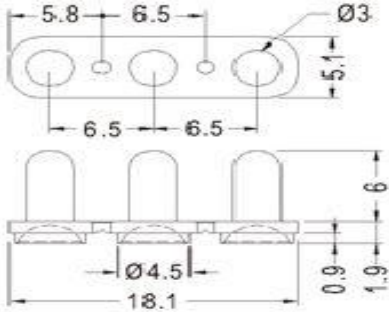
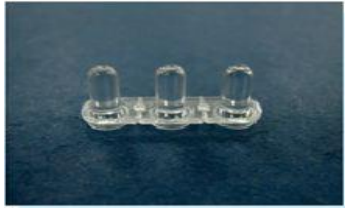
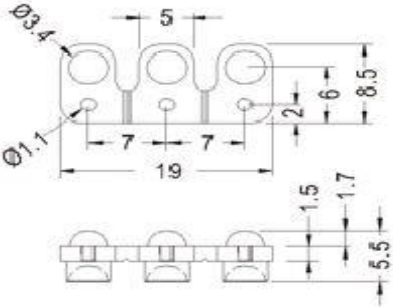
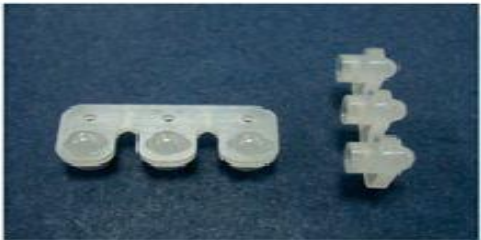
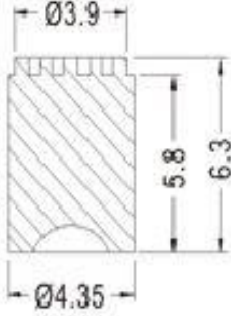

## Katalog LED Lichtleiter

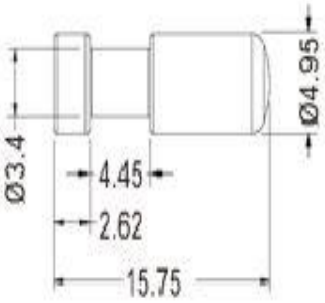
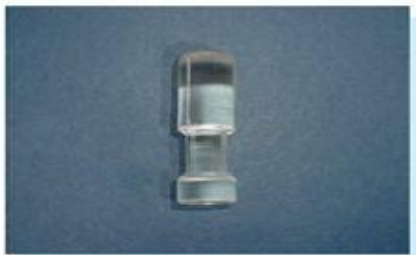
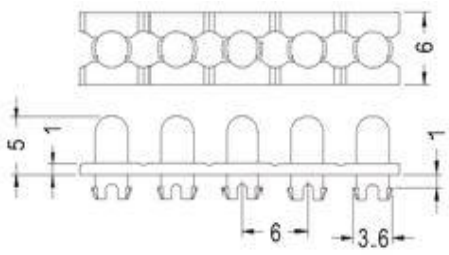

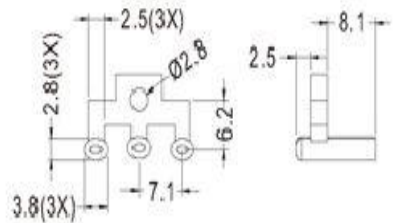



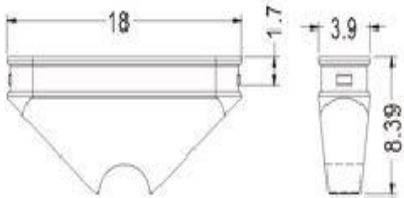

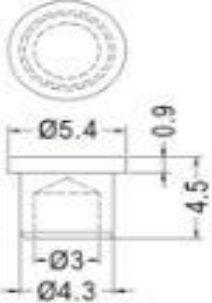

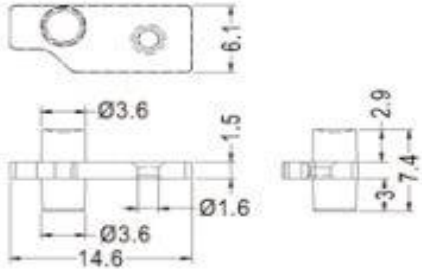

**Wir erfüllen LED Wünsche**

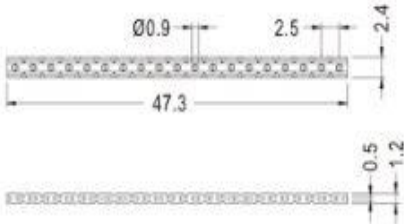

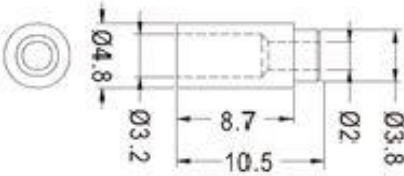

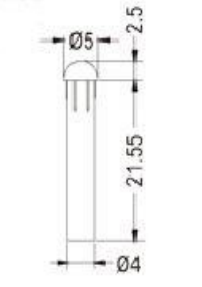

Artikelnummer			Spezifikation
SE-LP1-N20			MATERIAL: PC(UL) FLAME CLASS: 94V-2 COLOR: NATURAL UNIT:mm
SE-LP2-T20			MATERIAL: PC(UL) FLAME CLASS: 94V-0/94V-2 COLOR: TRANSPARENT UNIT: mm
SE-LP3-N20			MATERIAL: PMMA COLOR: NATURAL UNIT: mm

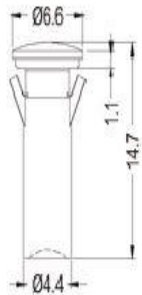

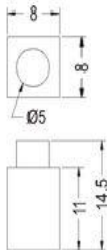

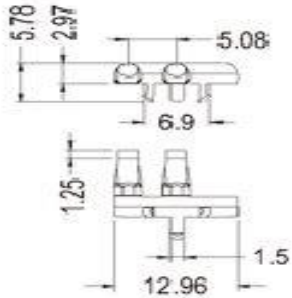

Artikelnummer			Spezifikation
SE-LP4N-20			<p>MATERIAL: PC (UL)            FLAME CIASS: 94V-0/94V-2            COLOR: NATURAL            Unit: mm</p>
SE-LP5-C20			<p>MATERIAL: PMMA            COLOR: CLEAR            UNIT: mm</p>
SE-LP6-N20			<p>MATERIAL: PC (UL)            FLAME CLASS: 94V-2            COLOR: NATURAL            UNIT: mm</p>

Artikelnummer			Spezifikation
SE-LP7-C20			<p>MATERIAL: PC (UL)            FLAME CLASS: 94V-2            COLOR: CLEAR            UNIT: mm</p>
SE-LP8-N20			<p>MATERIAL: PC (UL)            FLAME CLASS: 94V-2            COLOR: NATURAL            UNIT: mm</p>
SE-LP9-N20			<p>MATERIAL: PC (UL)            FLAME CLASS: 94V-2            COLOR: NATURAL            UNIT: mm</p>

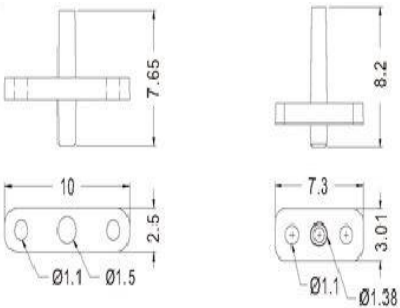

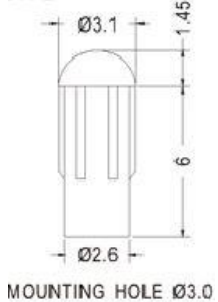

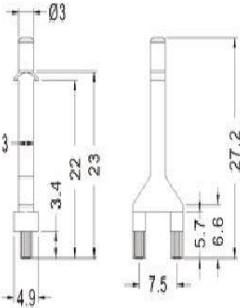

Artikelnummer			Spezifikation
SE-LP10-N20			<p>MATERIAL: PC (UL)            FLAME CLASS: 94V-0/94V-2            COLOR: NATURAL            UNIT: mm</p>
SE-LP11-T20			<p>MATERIAL: PC (UL)            FLAME CLASS: 94V-0/94V-2            COLOR: TRANSPARENT            UNIT: mm</p>
SE-LP12-C20			<p>MATERIAL: PC (UL)            FLAME CLASS: 94V-0/94V-2            COLOR: CLEAR            UNIT: mm</p>

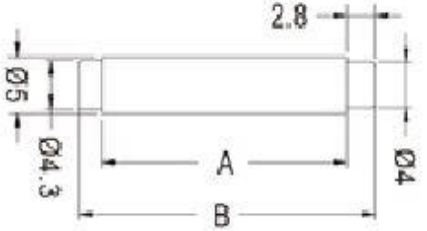

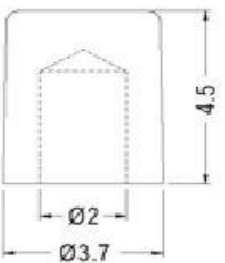

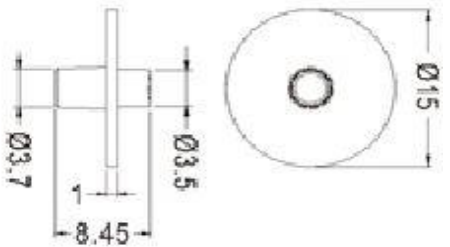

Artikelnummer			Spezifikation
SE-LP13-N20			MATERIAL: PC(UL) FLAME CLASS: 94V-0/94V-2 COLOR: NATURAL UNIT: mm
SE-LP14-N20			MATERIAL: PC (UL) FLAME CLASS: 94V-2 COLOR: NATURAL UNIT:mm
SE-LP15-C20			MATERIAL: PC (UL) FLAME CLASS: 94V-0/94V-2 COLOR: CLEAR UNIT:mm

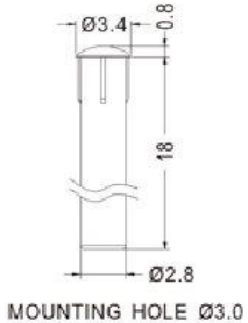

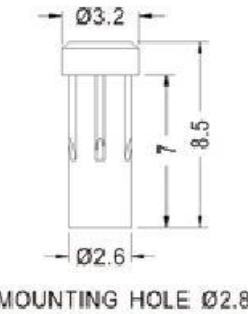

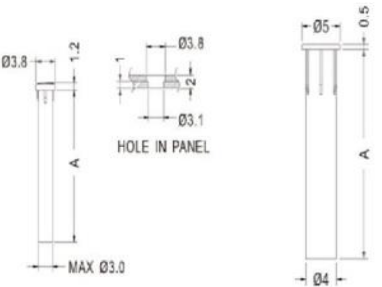

Artikelnummer			Spezifikation
SE-LP16-S20			MATERIAL: NYLON 66 (UL) FLAME CLASS: 94V2/94V-0 COLOR: BLACK UNIT: mm
SE-LP17-N20			MATERIAL: PC (UL) FLAME CLASS: 94V-2 COLOR: NATURAL UNIT: mm
SE-LP18-C20	 <p data-bbox="629 1329 842 1353">MOUNTING HOLE Ø4.3</p>		MATERIAL: PC (UL) FLAME CLASS: 94V-2 COLOR: CLEAR UNIT: mm

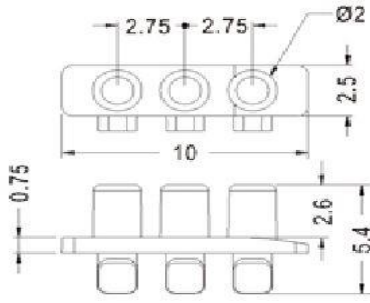
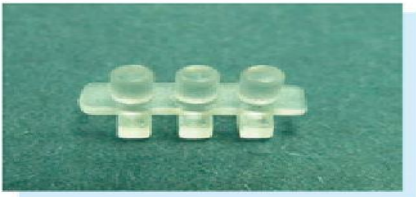
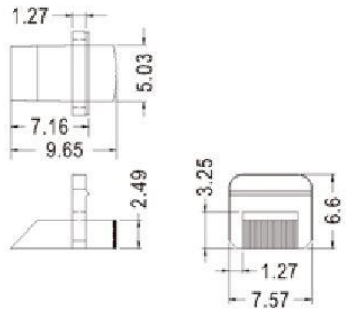

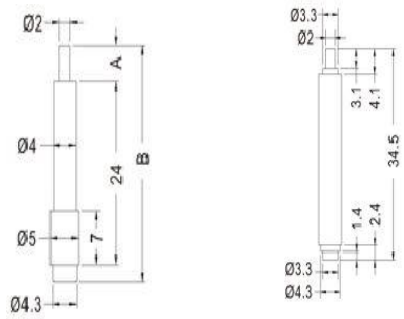

Artikelnummer			Spezifikation
SE-LP19-N20			<p>MATERIAL: PC (UL)            FLAME CLASS: 94V-2            COLOR: NATURAL            UNIT: mm</p>
SE-LP20-N20			<p>MATERIAL: PC (UL)            FLAME CLASS: 94V-0/94V-2            COLOR: NATURAL            UNIT: mm</p>
SE-LP21-C20			<p>MATERIAL: PC (UL)            FLAME CLASS: 94V-2/94V-0            COLOR: CLEAR            UNIT:mm</p>

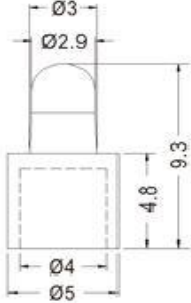

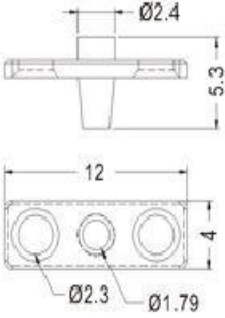

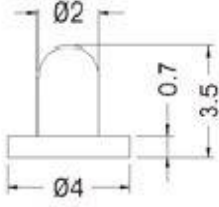



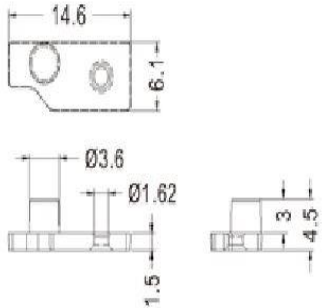
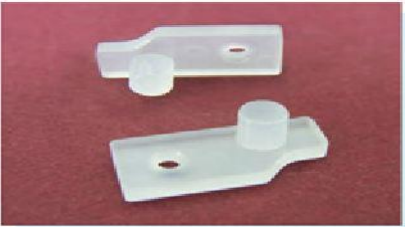
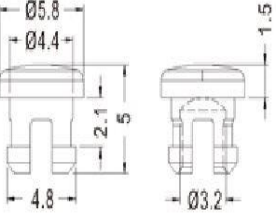

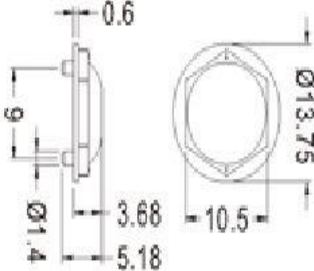
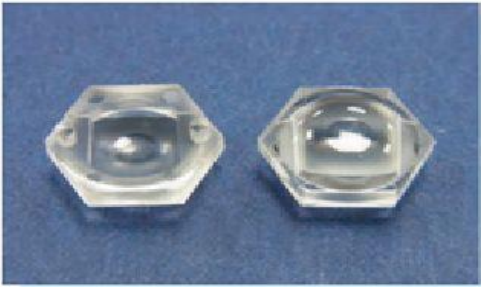
Artikelnummer			Spezifikation
SE-LP22-C20			<p>MATERIAL: PC (UL)            FLAME CLASS: 94V-2            COLOR: CLEAR            UNIT:mm</p>
SE-LP47-C20	 <p>MOUNTING HOLE Ø3.0</p>		<p>MATERIAL: PC (UL)            FLAME CLASS: 94V-2            COLOR: CLEAR            UNIT:mm</p>
SE-LP24-C20			<p>MATERIAL: PC (UL)            FLAME CLASS: 94V-0/94V-2            COLOR: CLEAR            UNIT: mm</p>

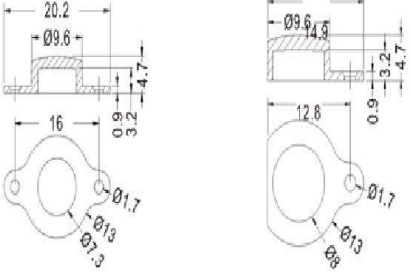

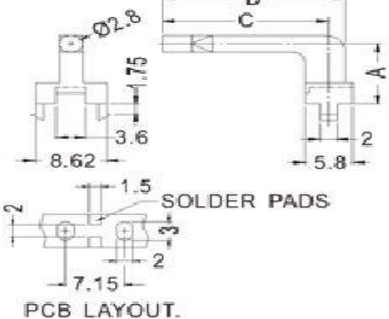

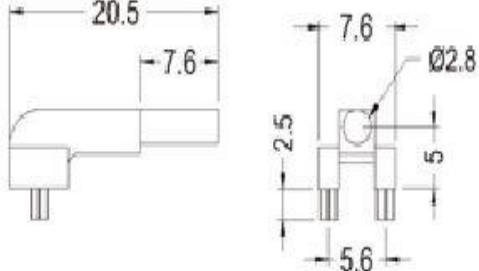

Artikelnummer			Spezifikation
SE-LP25-C20			MATERIAL: PC(UL) FLAME CLASS: 94V-2 COLOR: CLEAR UNIT: mm
SE-LP26-C20			MATERIAL: PC(UL) FLAME CLASS: 94V-2/94V-0 COLOR: CLEAR UNIT: mm
SE-LP27-C20			MATERIAL: PC (UL) FLAME CLASS: 94V-2 COLOR: CLEAR UNIT: mm

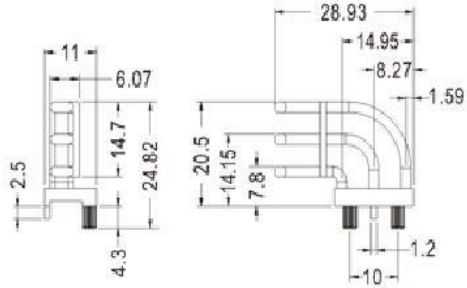
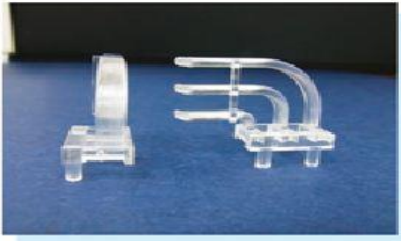
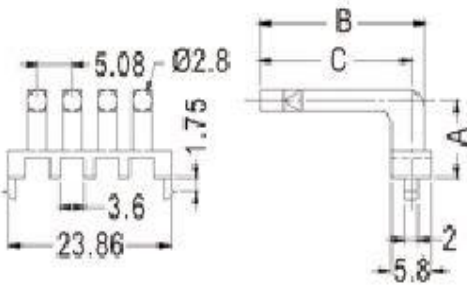

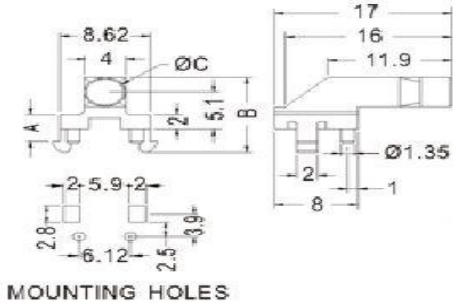

Artikelnummer			Spezifikation
SE-LP28-C20	 <p>MOUNTING HOLE Ø3.0</p>		<p>MATERIAL: PC (UL)            FLAME CLASS: 94V-2            COLOR: CLEAR            UNIT: mm</p>
SE-LP29-C20	 <p>MOUNTING HOLE Ø2.8</p>		<p>MATERIAL: PC (UL)            FLAME CLASS: 94V-2            COLOR: CLEAR            UNIT: mm</p>
SE-LP30-C20	 <p>HOLE IN PANEL</p> <p>MAX Ø3.0</p>		<p>MATERIAL: PC (UL)            FLAME CLASS: 94V-2            COLOR: CLEAR            UNIT: mm</p>

Artikelnummer		Spezifikation
SE-LP31-C20		 <p>MATERIAL: PC (UL)            FLAME CLASS: 94V-2            COLOR: CLEAR            UNIT: mm</p>
SE-LP32-T20		 <p>MATERIAL: PC (UL)            FLAME CLASS: 94V-2/94V-0            COLOR: TRANSPARENT            UNIT: mm</p>
SE-LP33-C20		 <p>MATERIAL: PC (UL)            FLAME CLASS: 94V-2            COLOR: CLEAR            UNIT: mm</p>

Artikelnummer			Spezifikation
SE-LP34-C20			<p>MATERIAL: PC (UL)            FLAME CLASS: 94V-2            COLOR: CLEAR            UNIT: mm</p>
SE-LP35-C20			<p>MATERIAL: PC (UL)            FLAME CLASS: 94V-2/94V-0            COLOR: CLEAR            UNIT: mm</p>
SE-LP36-C20			<p>MATERIAL: PC (UL)            FLAME CLASS: 94V-2/94V-0            COLOR: CLEAR            UNIT: mm</p>

Artikelnummer			Spezifikation
SE-LP37-C20			<p>MATERIAL: PMMA            COLOR: CLEAR            UNIT: mm</p>
SE-LP38-T20	 <p>MOUNTING HOLE Ø4.6            THICKNESS 2.0</p>		<p>MATERIAL: PC (UL)            FLAME CLASS: 94V-2            COLOR: TRANSPARENT            UNIT: mm</p>
SE-LP39-C20			<p>MATERIAL: NYLON 66 (UL)            FLAME CLASS: 94V-2/94V-0            COLOR: CLEAR            UNIT: mm</p>

Artikelnummer			Spezifikation
SE-LP40-V20			MATERIAL: PC (UL) FLAME CLASS: 94V-2 COLOR: PURPLE UNIT: mm
SE-LP41-C20			MATERIAL: PC (UL) FLAME CLASS: 94V-2 COLOR: CLEAR UNIT: mm
SE-LP42-C20			MATERIAL: PC (UL) FLAME CLASS: 94V-2 COLOR: CLEAR UNIT: mm

Artikelnummer			Spezifikation
SE-LP43-C20			MATERIAL: PC (UL) FLAME CLASS: 94V-2/94V-0 COLOR: CLEAR UNIT: mm
SE-LP44-C20			MATERIAL: PC (UL) FLAME CLASS: 94V-0/94V-2 COLOR: CLEAR UNIT: mm
SE-LP45-C20			MATERIAL: PC (UL) FLAME CLASS: 94V-0/94V-2 COLOR: CLEAR UNIT: mm

Änderungen und Typenabkündigungen vorbehalten

Weitere Typen/Formen verfügbar bzw. auf Anfrage.